

BANDEIRANTES

Produtos Eletro Metalúrgicos LTDA

PERFILADOS
ELETROCALHAS ARAMADAS
CANALETAS TIPO RODAPÉ
LEITOS PARA CABOS
ELETROCALHAS
ACESSÓRIOS



PERFECTIMAGE.COM.BR

WWW.BANDEIRANTESPERFIS.COM.BR
FONE: (19) 2108-7600

Certificado de Registro e Classificação Cadastral - CRCC

Emitente No. Rev.
MATERIAIS 026201 00

Data Emissao
20 de Setembro de 2011

Data Validade
13 de Setembro de 2012

Fornecedor
**BANDEIRANTES PRODUTOS
ELETRÔ METALURGICOS LTDA**
CNPJ/CPF: 55.313.936/0001-64

**Este CRCC substitui e
cancela os anteriores.**

CERTIFICAMOS que a empresa acima identificada encontra-se regularmente inscrita no Cadastro de Fornecedores de Materiais e/ou Serviços da PETROBRAS e habilitada para as especialidades indicadas conforme relação em anexo.

A inscrição, representada pelo presente Certificado, não importa em obrigação de contratar, ficando o titular do mesmo sujeito aos procedimentos licitatórios pertinentes, quando for o caso.

RESSALTAMOS A IMPORTÂNCIA DE COMUNICAR-NOS QUALQUER ALTERAÇÃO EM SEUS DADOS CADASTRAIS (ENDEREÇO COMPLETO, DDD, TELEFONE, FAX, e-MAIL, PESSOA DE CONTATO, ETC.), A FIM DE EVITAR PREJUÍZOS NO RELACIONAMENTO ENTRE ESSA EMPRESA E A PETROBRAS.

O USO INDEVIDO DESTES CRCC CONSTITUI FALTA GRAVE PASSÍVEL DE SANÇÕES NO CADASTRO DE BENS E SERVIÇOS DA PETROBRAS, PODENDO A EMPRESA FICAR IMPEDIDA DE TRANSACIONAR COM TODO O SISTEMA PETROBRAS.



Roberval Ernesto Schiffler Filho
Gerente do Cadastro de Fornecedores

Roberval Ernesto
Schiffler Filho
2011.09.20
17:47:20 -03'00'

Gerente do Cadastro de Fornecedores

Certificado de Registro e Classificação Cadastral - CRCC

Emitente
MATERIAIS

No.
026201

Rev.
00

Pág. 002

Data Emissao
20 de Setembro de 2011

Data Validade
13 de Setembro de 2012

Fornecedor
**BANDEIRANTES PRODUTOS
ELETRÔ METALURGICOS LTDA**
CNPJ/CPF: 55.313.936/0001-64

**Este CRCC substitui e
cancela os anteriores.**

Este fornecedor está habilitado a fornecer as seguintes especialidades/materiais:

Atenção! Quando do processo de contratação/compra, a habilitação de cada material deverá ser confirmada no sistema de informação da PETROBRAS (SAP R/3), em decorrência de possíveis alterações na qualificação técnica que possam ocorrer durante a vigência do presente CRCC.

Famílias de material :

001 - 98.001.641
Calha/bandeja p/cabo elétrico ;em aço :

Requisitos Técnicos:

Detalhamento:

CALHA E BANDEJA DE AÇO PARA CABOS ELÉTRICOS;
COM OU SEM VIROLA, VENTILADA COM TAMPA DE
ENCAIXE OU APARAFUSADA

Tipo de Inspeção : X - Sem inspeção (materiais NRQT)

002 - 98.002.001
Calha/bandeja p/cabo elétrico ;em alumínio :

Requisitos Técnicos:

Detalhamento:

CALHA E BANDEJA DE ALUMINIO PARA CABOS ELÉTRICOS;
COM OU SEM VIROLA, VENTILADA COM TAMPA DE
ENCAIXE OU APARAFUSADA

Tipo de Inspeção : X - Sem inspeção (materiais NRQT)



Produtos Eletro Metalúrgicos LTDA

ÍNDICE

INDEX

PERFILADOS E ACESSÓRIOS SHAPES AND ACCESSORIES	6
ACESSÓRIOS PARA FIXAÇÃO INSTALLATION ACCESSORIES	15
LEITOS PARA CABOS E ACESSÓRIOS CABLES TRAYS AND ACCESSORIES	21
ELETROCALHAS E ACESSÓRIOS RACEWAYS AND ACCESSORIES	35
ELETROCALHAS ARAMADAS E ACESSÓRIOS WIRED RACEWAYS AND ACCESSORIES	44
CANALETA TIPO RODAPÉ CHANNEL BOTTOM	51
POSTE PARA TELECOMUNICAÇÃO POST TELECOMMUNICATIONS	58

INTRODUCTION

PERFILADOS E FERRAGENS

A linha de PERFILADOS E FERRAGENS fabricada pela Bandeirantes é composta por uma vasta quantidade de peças padronizadas, inter-relacionadas quanto ao sistema de aplicação, porém de utilizações as mais variadas.

O Emprego dessas peças permite a formação de um sistema completo, que será empregado na condução e derivação de fiação, sustentação de luminárias e também na sua auto sustentação garantindo assim, versatilidade, rapidez de montagem e economia.

Os Perfilados são utilizados para sustentação de luminárias e condução de fios e cabos elétricos para alimentação.

SHAPES AND FITTINGS

The SHAPES and FITTINGS line made by Bandeirantes is composed of a vast quantity of standardized pieces with an interrelated application system, however, with various utilization.

The use of these pieces allows the formation of a complete system, which will be used in the conduction and derivation of spinning, lamp support and also its self-support. These characteristics ensure versatility, fast assembly and economy.

The shapes are used for the support of lamps and the conduction of wires and electric cables for electrical power feeding.

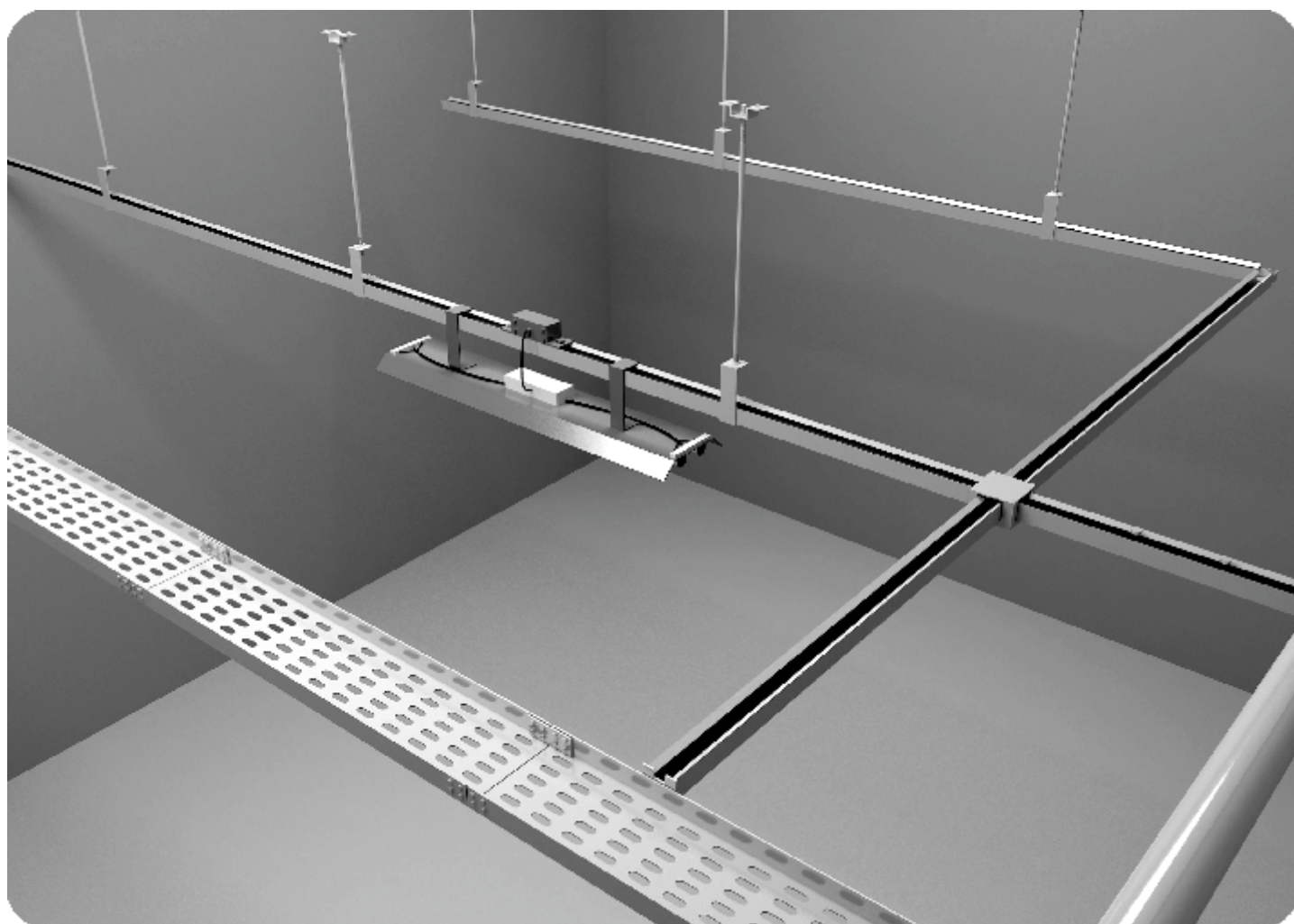


GRÁFICO PARA PERFILADOS

GRAPHICS FOR SHAPES

GRÁFICO DE CARGA DISTRIBUÍDA (kgf/m) - PERFILADOS SIMPLES E CONJUGADOS

GRAPHIC OF DISTRIBUTED LOAD (kg / m) - SIMPLE AND COUPLED SHAPES

S=PERFILADOS SIMPLES (SIMPLE SHAPES) - C=PERFILADOS CONJUGADOS (COUPLED SHAPES)

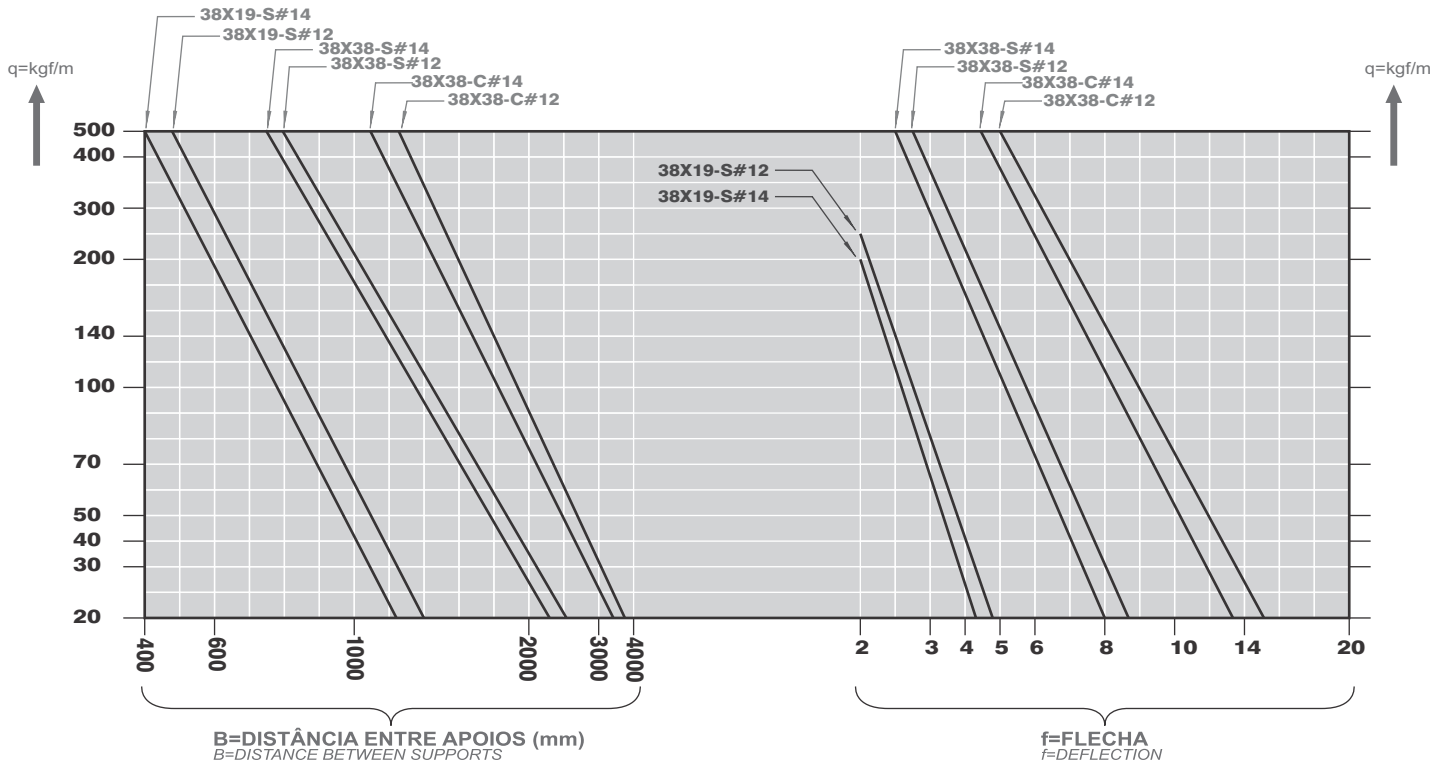
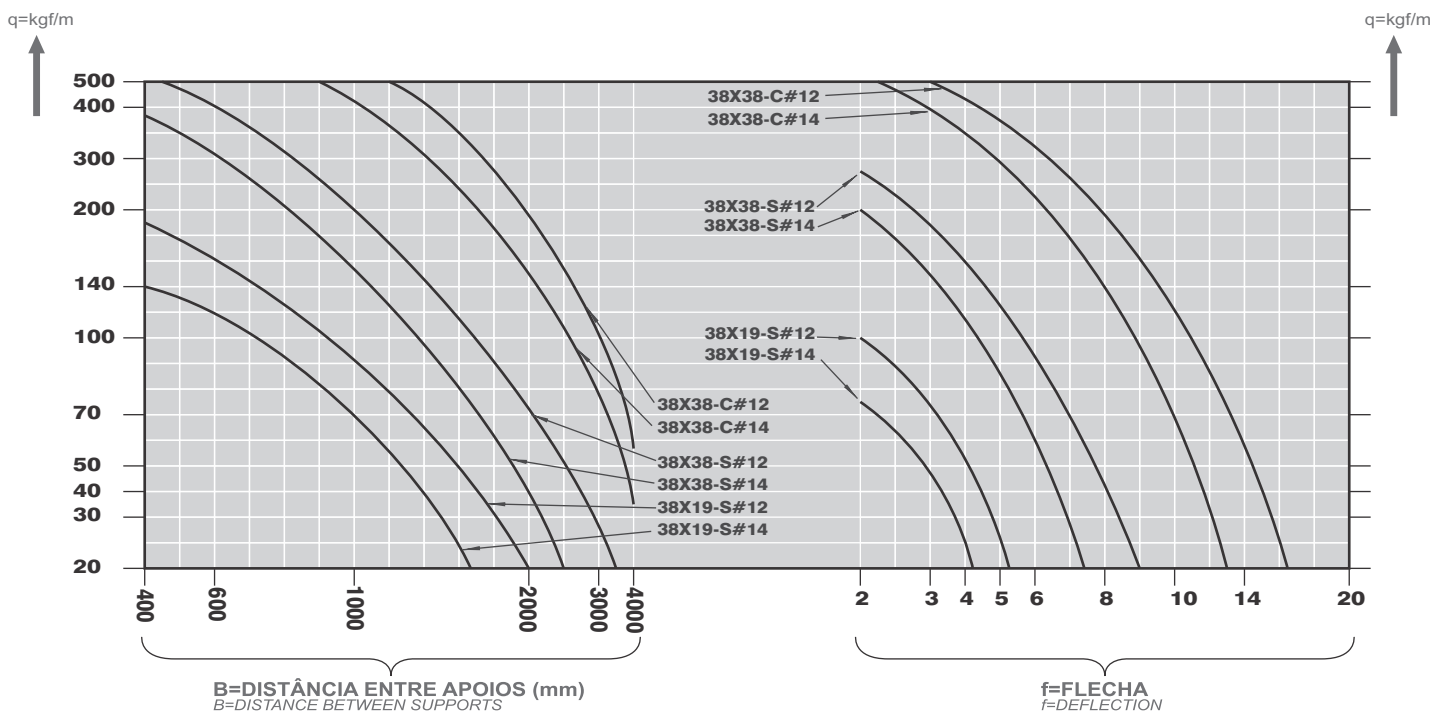


GRÁFICO DE CARGA CONCENTRADA (kgf/m) - PERFILADOS SIMPLES E CONJUGADOS

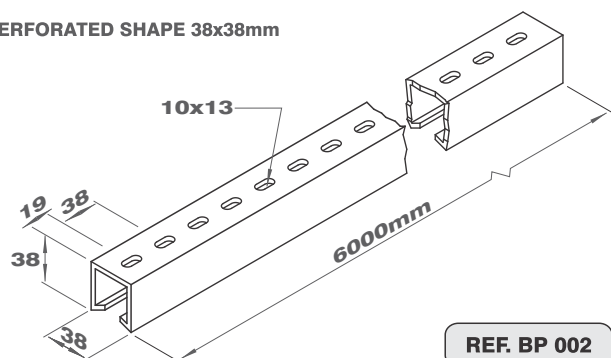
GRAPHIC OF CONCENTRADED LOAD (kg / m) - SIMPLE AND COUPLED SHAPES

S = PERFILADOS SIMPLES (SIMPLE SHAPES) - C = PERFILADOS CONJUGADOS (COUPLED SHAPES).



**PERFILADO PERFURADO
38x38mm**

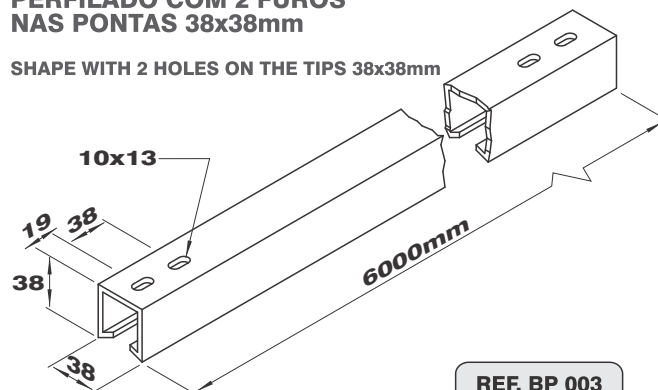
PERFORATED SHAPE 38x38mm



REF. BP 002

**PERFILADO COM 2 FUROS
NAS PONTAS 38x38mm**

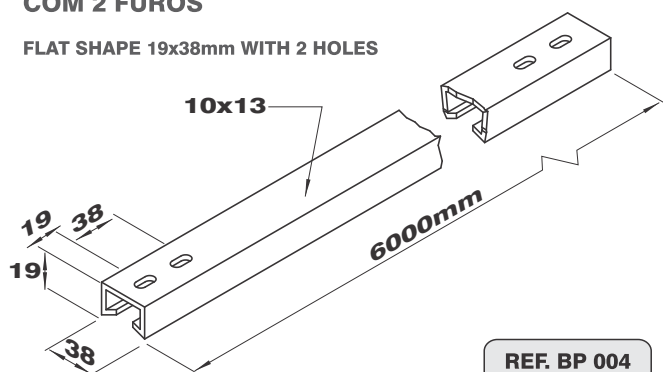
SHAPE WITH 2 HOLES ON THE TIPS 38x38mm



REF. BP 003

**PERFILADO LISO 19x38mm
COM 2 FUROS**

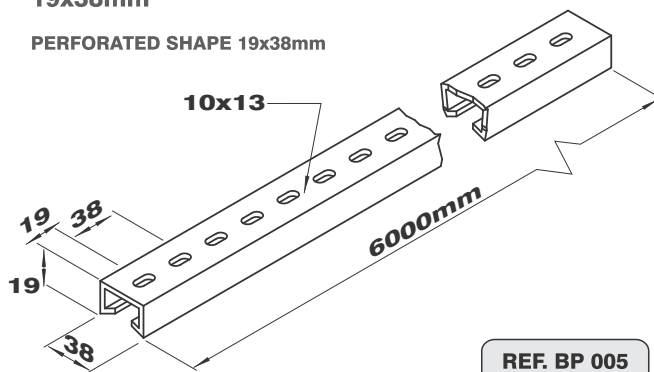
FLAT SHAPE 19x38mm WITH 2 HOLES



REF. BP 004

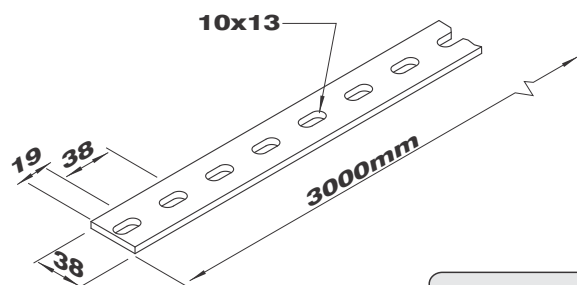
**PERFILADO PERFURADO
19x38mm**

PERFORATED SHAPE 19x38mm



REF. BP 005

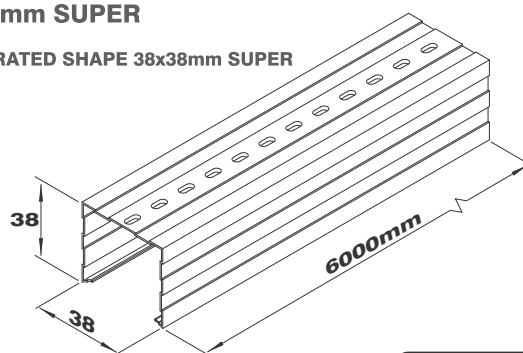
**FITA PERFURADA
PUNCHED TAPE**



REF. BP 006

**PERFILADO PERFURADO
38x38mm SUPER**

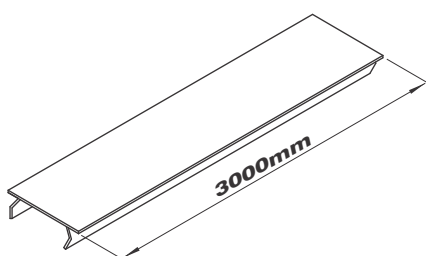
PERFORATED SHAPE 38x38mm SUPER



REF. BPS 001

**TAMPA DE PRESSÃO
PARA PERFILADOS**

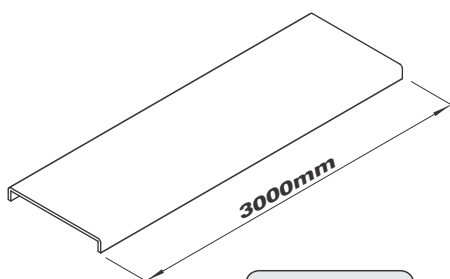
PRESSURE COVER FOR SHAPES



REF. BP 010

**TAMPA DE ENCAIXE
PARA PERFILADOS**

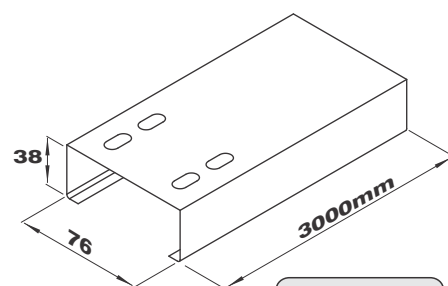
FITTING COVER FOR SHAPES



REF. BP 009

**PERFILADO DUPLO COM 4 FUROS
NAS PONTAS 38x76mm**

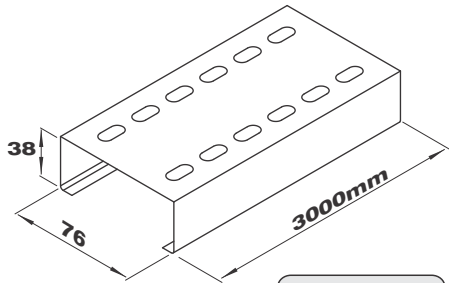
DOUBLE PERFORATED SHAPE
WITH 4 HOLES ON THE TIPS 38x76mm



REF. BP 093

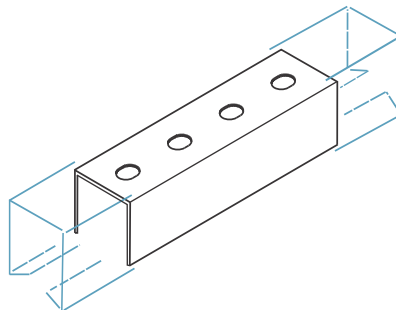
PERFILADO DUPLO PERFURADO 38x76mm

DOUBLE PERFORATED SHAPE 38x76mm



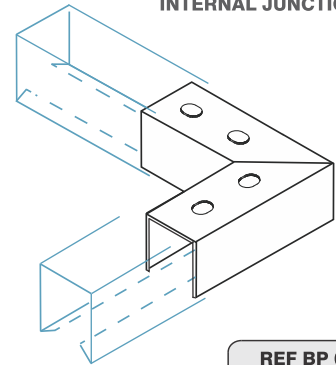
REF. BP 092

JUNÇÃO RÁPIDA INTERNAL JUNCTION



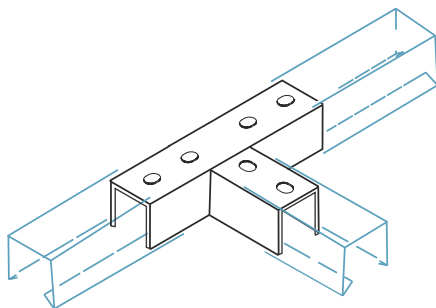
REF BP 067

JUNÇÃO RÁPIDA "L" INTERNAL JUNCTION "L"



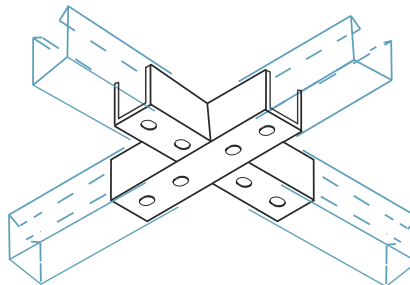
REF BP 068

JUNÇÃO RÁPIDA "T" INTERNAL JUNCTION "T"



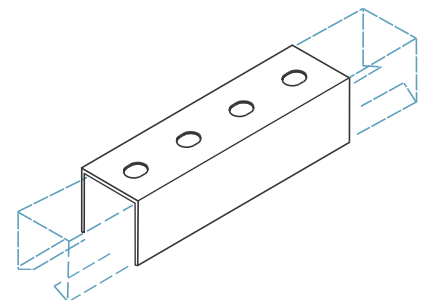
REF BP 069

JUNÇÃO RÁPIDA "X" INTERNAL JUNCTION "X"



REF BP 070

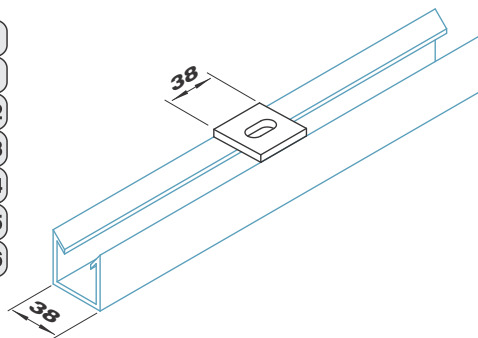
JUNÇÃO EXTERNA EXTERNAL JUNCTION



REF BP 066

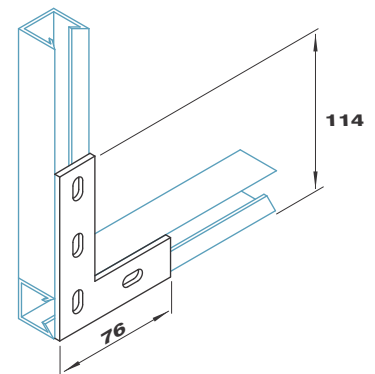
TALA SPLICE

FUROS	REF.
1	BP 011
2	BP 012
3	BP 013
4	BP 014
5	BP 015
6	BP 016

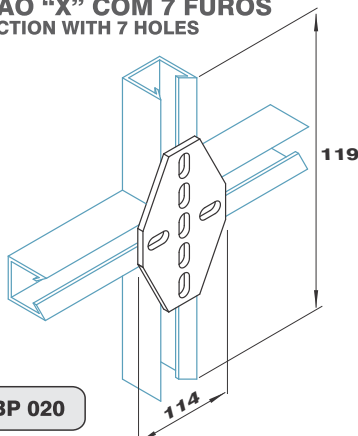


JUNÇÃO "L" RETA "L" STRAIGHT JUNCTION

REF. BP 021

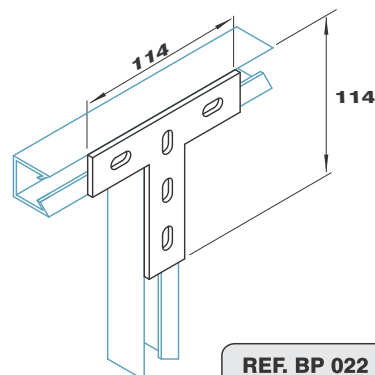


JUNÇÃO "X" COM 7 FUROS "X" JUNCTION WITH 7 HOLES



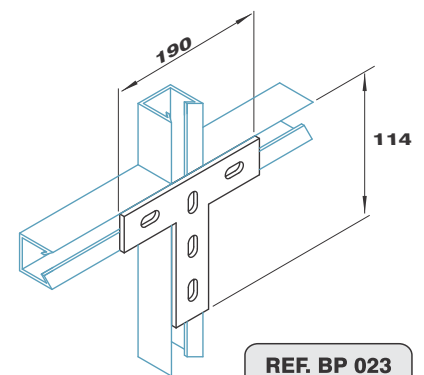
REF. BP 020

JUNÇÃO "T" RETA "T" STRAIGHT JUNCTION



REF. BP 022

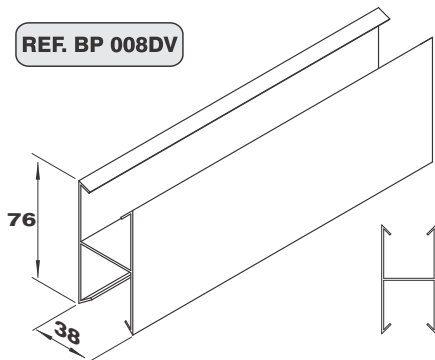
JUNÇÃO "T" RETA LONGA "T" LONG STRAIGHT JUNCTION



REF. BP 023

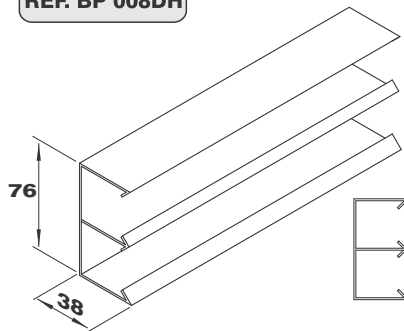
DUPLO VERTICAL
DOUBLE VERTICAL

REF. BP 008DV



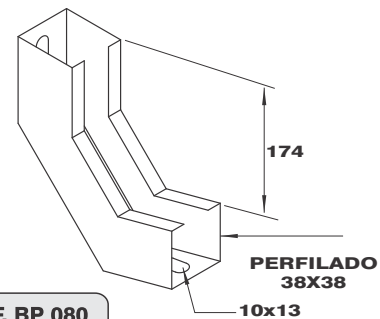
DUPLO HORIZONTAL
DOUBLE HORIZONTAL

REF. BP 008DH



CURVA VERTICAL INTERNA PARA PERFILADO
INTERNAL VERTICAL BEND FOR SHAPE

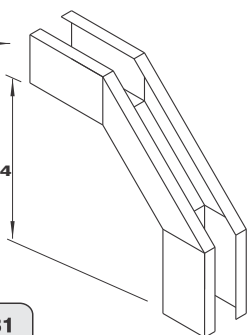
REF. BP 080



CURVA VERTICAL EXTERNA PARA PERFILADO
EXTERNAL VERTICAL BEND FOR SHAPE

PERFILADO
38X38

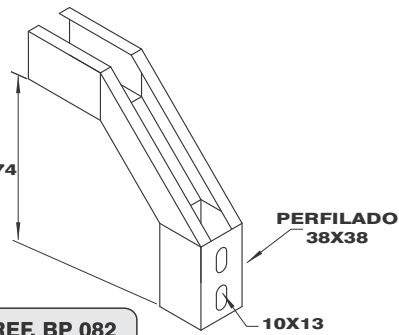
174



REF. BP 081

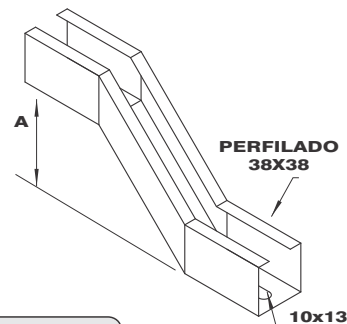
CURVA DE INVERSÃO PARA PERFILADO
INVERSAL VERTICAL BEND FOR SHAPE

174



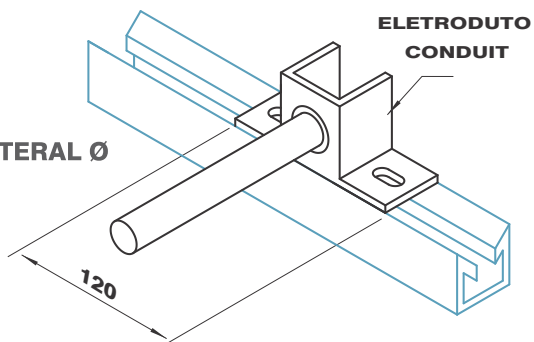
REF. BP 082

DESNÍVEL PARA PERFILADO
STEPPING FOR PROFILED



REF. BP 083

SAÍDA LATERAL Ø
SIDE EXIT Ø

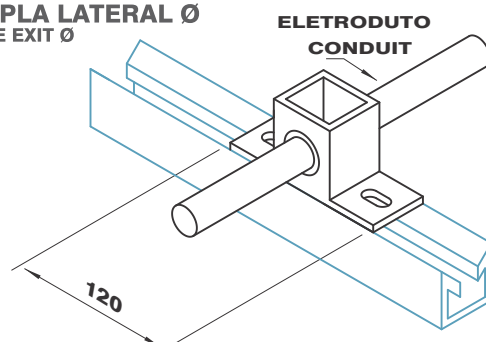


ELETRODUTO
CONDUIT

120

FUROS	REF.	FUROS	REF.	FUROS	REF.
1/2"	BP 063A	3/4"	BP 063B	1"	BP 063C

SAÍDA DUPLA LATERAL Ø
DOUBLE SIDE EXIT Ø

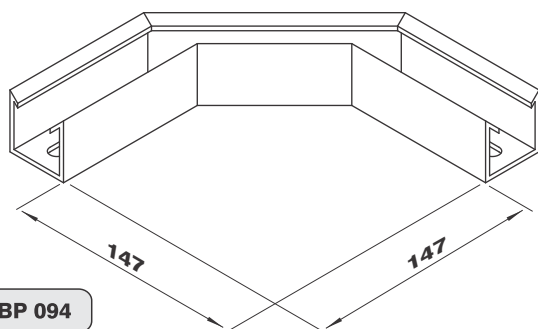


ELETRODUTO
CONDUIT

120

FUROS	REF.	FUROS	REF.	FUROS	REF.
1/2"	BP 064A	3/4"	BP 064B	1"	BP 064C

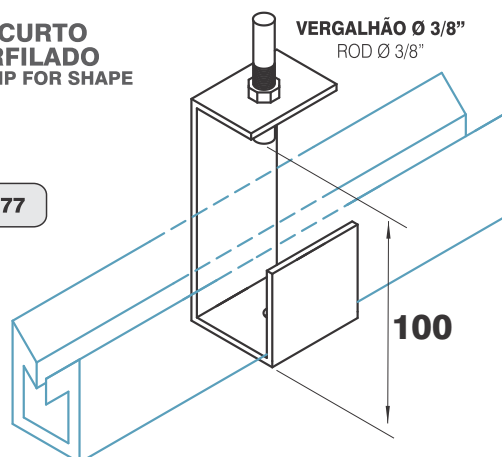
CURVA HORIZONTAL
HORIZONTAL BEND



REF. BP 094

GANCHO CURTO PARA PERFILADO
SHORT CLAMP FOR SHAPE

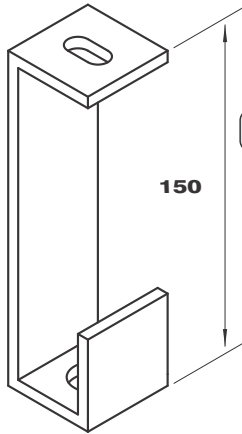
REF. BF 077



VERGALHÃO Ø 3/8"
ROD Ø 3/8"

100

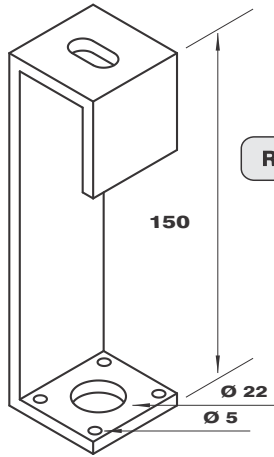
GANCHO LONGO PARA PERFILADO
LONG CLAMP FOR SHAPE



REF. BP 067A

150

GANCHO LONGO PARA LUMINARIA
LONG CLAMP FOR LAMP



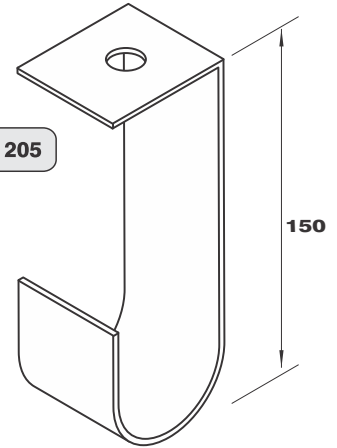
REF. BP 066

150

Ø 22

Ø 5

SUPORE J PARA TUBO Ø 3/8", 1/2", 3/4" E 1"

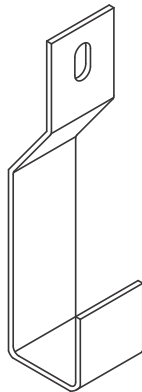


REF. BF - 205

150

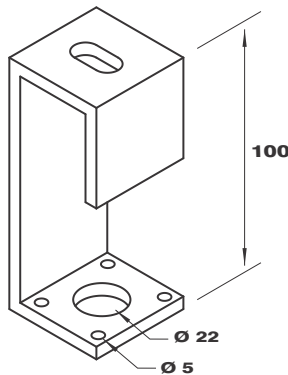
GANCHO PARA PERFILADO 38x38mm SUSPENSO ATRAVÉS DE CABO DE AÇO

CLAMP FOR SHAPE 38x38 (SUSPENDED BY STEEL CABLE)



REF. BP 084

GANCHO CURTO PARA LUMINARIA
SHORT CLAMP FOR LAMP



REF. BP 065

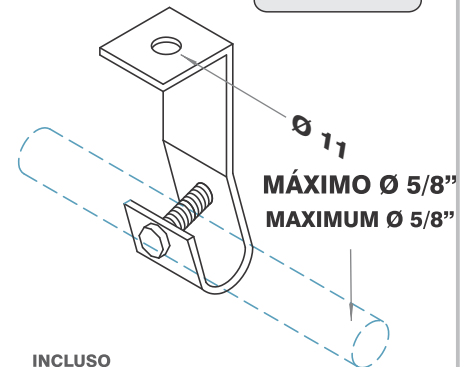
100

Ø 22

Ø 5

GANCHO PARA CABO DE AÇO
CLAMP FOR STEEL CABLE

REF. BF 087



Ø 110

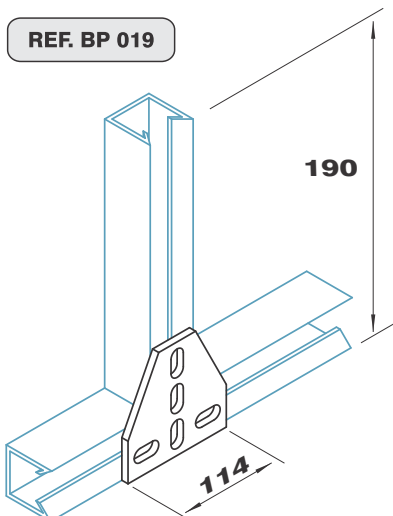
MÁXIMO Ø 5/8"
MAXIMUM Ø 5/8"

INCLUSO PARAFUSO Ø 3/8" x 1 1/4" / PORCA SEXTAVADA - Ø 3/8"

INCLUDES SCREW Ø 3/8" x 1 1/4" AND HEXAGONAL NUT - Ø 3/8"

JUNÇÃO "T"
"T" JUNCTION

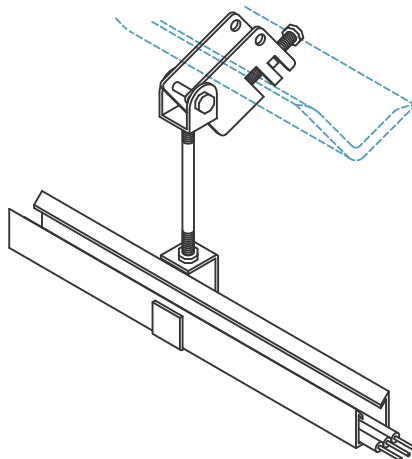
REF. BP 019



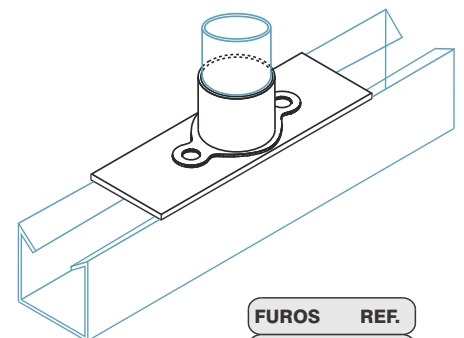
190

114

DEMONSTRATIVO DE MONTAGEM
EXAMPLE OF ASSEMBLY



SAÍDA COM LUVA
OUTLET WITH COUPLING PIPE



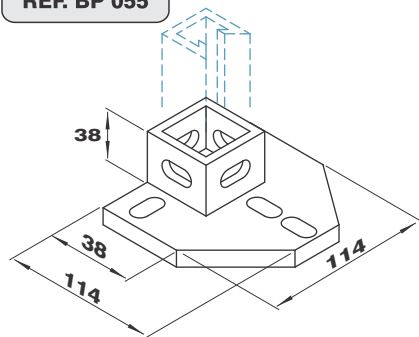
FUROS REF.

1/2" BP 071A

3/4" BP 071B

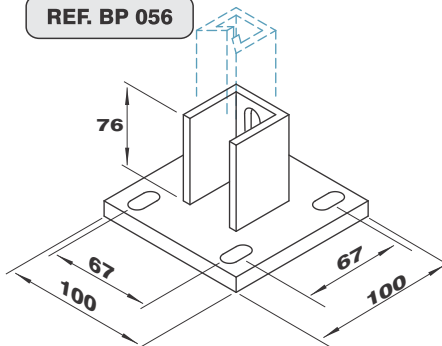
SAPATA REFORÇADA
REINFORCED SHOE

REF. BP 055



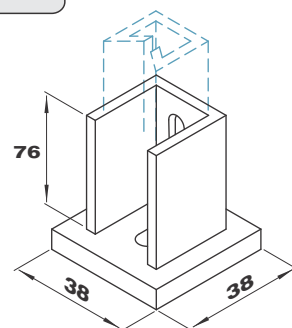
SAPATA INTERNA 4 FUROS
REINFORCED SHOE WITH 4 HOLES

REF. BP 056

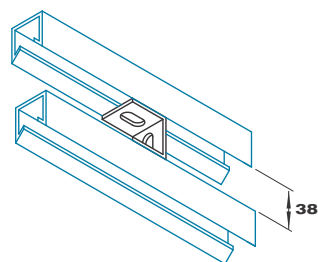


SAPATA RÁPIDA 1 FURO
FAST SHOE WITH 1 HOLE

REF. BP 057

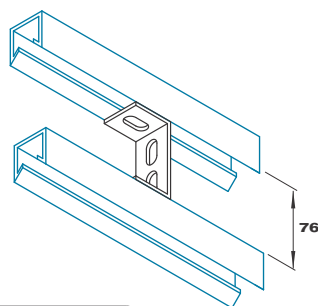


DISTANCIADOR "U" SIMPLES
SIMPLE "U" SEPARATOR



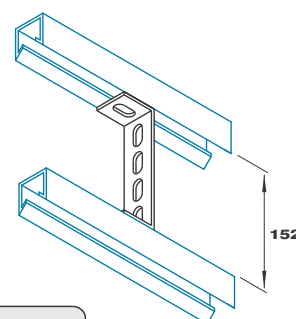
REF. BP 049

DISTANCIADOR "U" DUPLO
DOUBLE "U" SEPARATOR



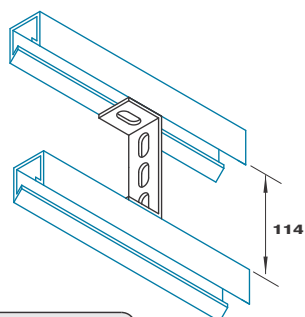
REF. BP 050

DISTANCIADOR "U" QUÁDRUPLO
QUADRUPLE "U" SEPARATOR



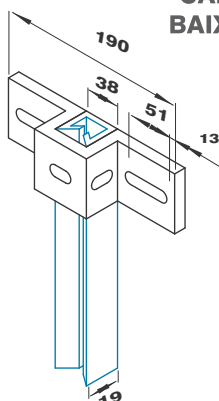
REF. BP 052

DISTANCIADOR "U" TRIPLO
TRIPLE "U" SEPARATOR



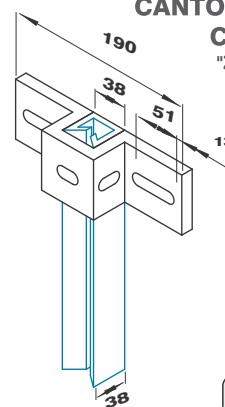
REF. BP 051

CANTONEIRA "ZZ" BAIXA COM RASGO
LOW "ZZ" ANGLE BAR WITH SLOT



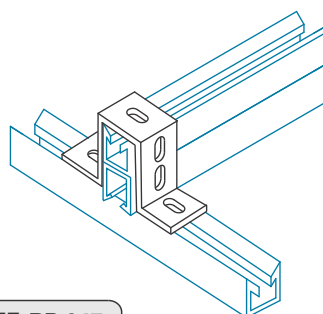
REF. BP 053

CANTONEIRA "ZZ" COM RASGO
"ZZ" ANGLE BAR WITH SLOT



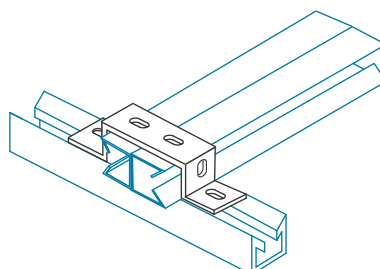
REF. BP 054

CANTONEIRA "ZZ" DUPLA VERTICAL
DOUBLE VERTICAL "ZZ" ANGLE BAR



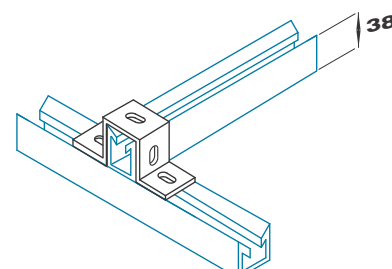
REF. BP 047

CANTONEIRA "ZZ" DUPLA HORIZONTAL
DOUBLE HORIZONTAL "ZZ" ANGLE BAR



REF. BP 048

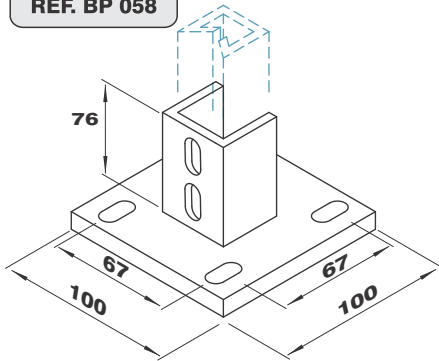
CANTONEIRA "ZZ"
"ZZ" ANGLE BAR



REF. BP 046

SAPATA EXTERNA 4 FUROS EXTERNAL SHOE WITH 4 HOLES

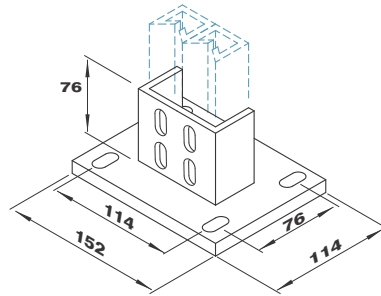
REF. BP 058



SAPATA EXTERNA DUPLA 4 FUROS

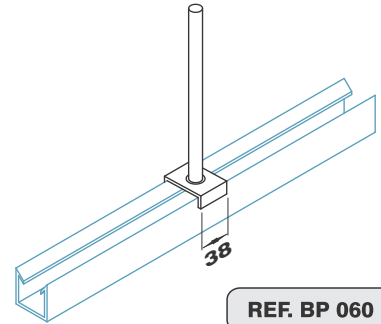
REF. BP 059

DOUBLE EXTERNAL SHOE WITH 4 HOLES



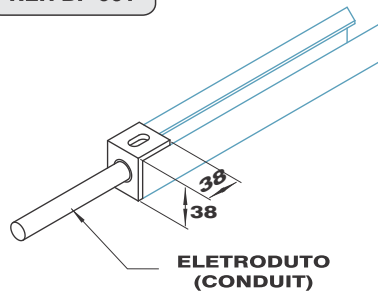
ARRUELA ADAPTADORA ADAPTER WASHER

REF. BP 060



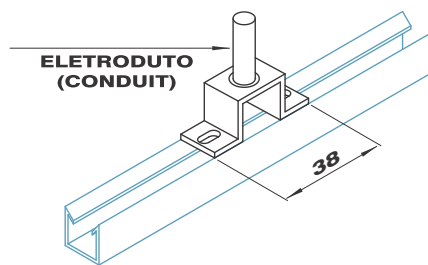
SAÍDA FINAL Ø 3/4" FINAL EXIT Ø 3 / 4 "

REF. BP 061



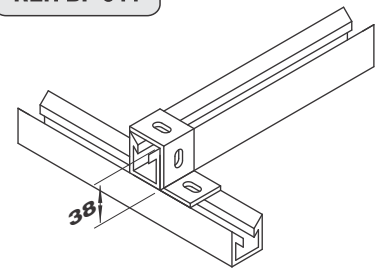
SAÍDA SUPERIOR Ø 3/4" UPPER EXIT Ø 3 / 4 "

REF. BP 062



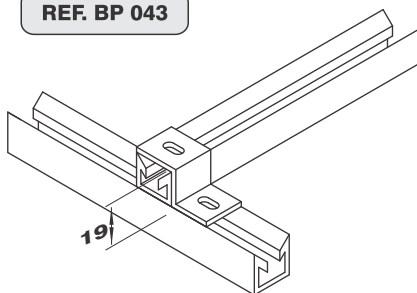
CANTONEIRA "Z" "Z" ANGLE BAR

REF. BP 044



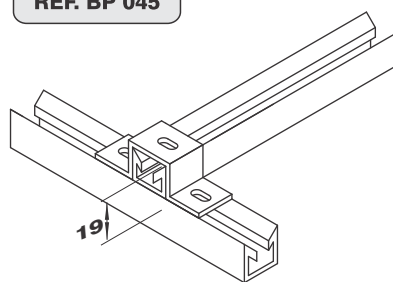
CANTONEIRA "Z" BAIXA LOW "Z" ANGLE BAR

REF. BP 043



CANTONEIRA "ZZ" BAIXA LOW "ZZ" ANGLE BAR

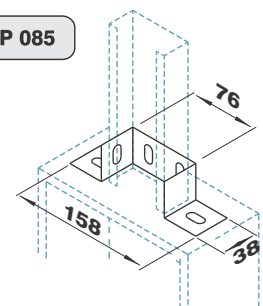
REF. BP 045



BASE DUPLA PARA LIGAÇÃO EM PAINEL

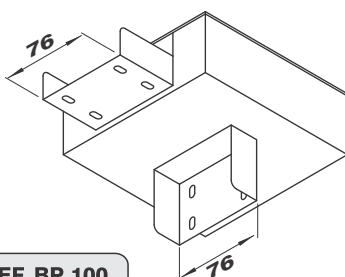
DOUBLE BASE FOR CONNECTION IN PANEL

REF. BP 085



CAIXA DE DERIVAÇÃO "I" PARA PERFILADO DUPLO COM 1 SAÍDA INFERIOR

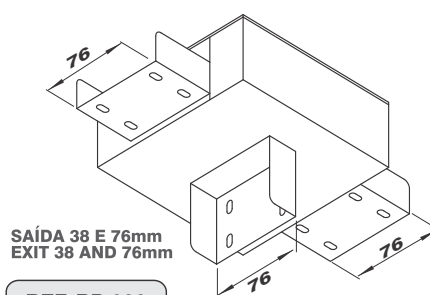
"I" JUNCTION BOX FOR DOUBLE SHAPE
WITH 1 LOWER EXIT



REF. BP 100

CAIXA DE DERIVAÇÃO "C" PARA PERFILADO DUPLO COM 1 SAÍDA INFERIOR

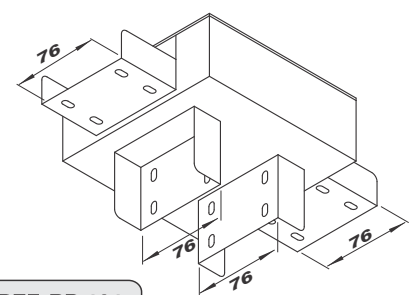
"C" JUNCTION BOX FOR DOUBLE SHAPE
WITH 1 LOWER EXIT



REF. BP 099

CAIXA DE DERIVAÇÃO "C" PARA PERFILADO DUPLO COM 2 SAÍDAS INFERIORES

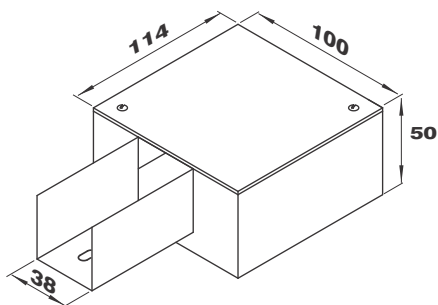
"C" JUNCTION BOX FOR DOUBLE
SHAPE WITH 2 LOWER EXITS



REF. BP 101

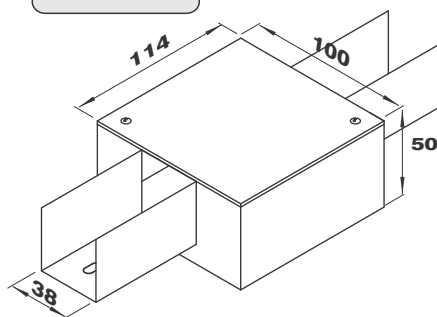
CAIXA DE DERIVAÇÃO "I"
"I" JUNCTION BOX

REF. BP 076



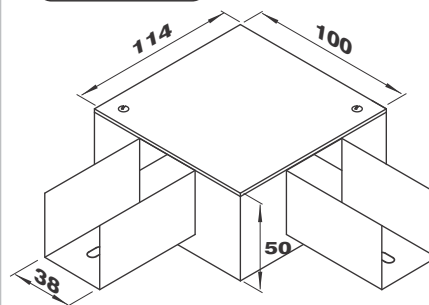
CAIXA DE DERIVAÇÃO "C"
"C" JUNCTION BOX

REF. BP 075



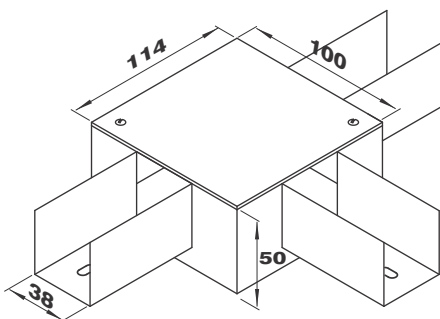
CAIXA DE DERIVAÇÃO "L"
"L" JUNCTION BOX

REF. BP 074



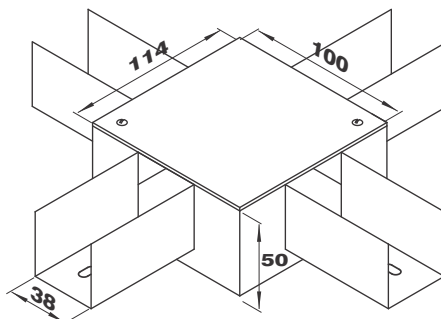
CAIXA DE DERIVAÇÃO "T"
"T" JUNCTION BOX

REF. BP 072



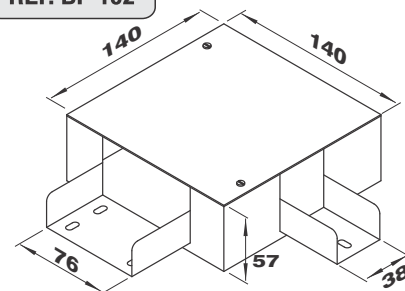
CAIXA DE DERIVAÇÃO "X"
"X" JUNCTION BOX

REF. BP 073



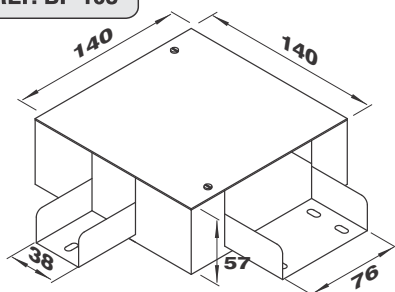
CAIXA DE DERIVAÇÃO "L" DIREITA
PARA PERFILADOS DE 38 E 76
RIGHT SIDE "L" JUNCTION BOX
FOR SHAPES OF 38 AND 76

REF. BP 102



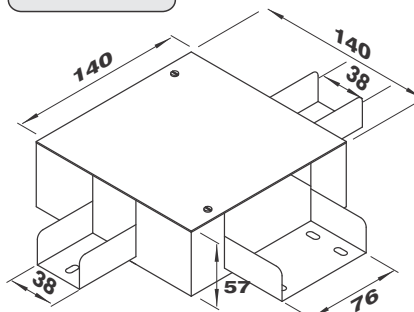
CAIXA DE DERIVAÇÃO "L" ESQUERDA
PARA PERFILADOS DE 38 E 76 mm
LEFT SIDE "L" JUNCTION BOX FOR
ROFILED OF 38 AND 76

REF. BP 103



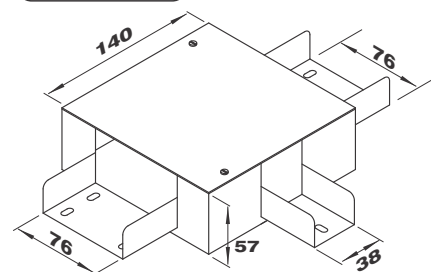
CAIXA DE DERIVAÇÃO "T" PARA
2 PERFILADOS DE 38 E 1 DE 76
"T" JUNCTION BOX FOR 2
PROFILES OF 38 AND 1 OF 76

REF. BP 104



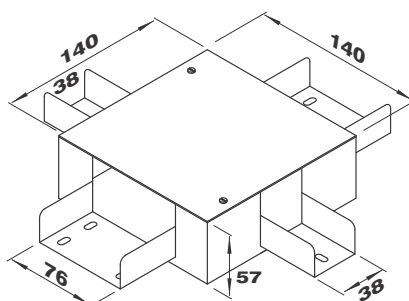
CAIXA DE DERIVAÇÃO "T" PARA
2 PERFILADOS DE 76 COM
SAÍDA PARA 38
"T" JUNCTION BOX FOR
2 SHAPES OF 76 WITH EXIT TO 38

REF. BP 105



CAIXA DE DERIVAÇÃO "X" PARA
2 PERFILADOS DE 38 E 2 DE 76
"X" JUNCTION BOX FOR 2
SHAPES OF 38 AND 2 OF 76

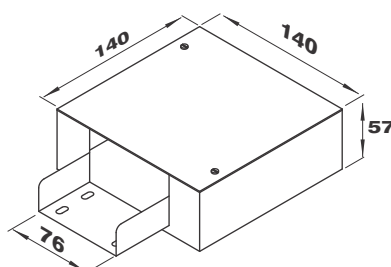
REF. BP 106



CAIXA DE DERIVAÇÃO "I" PARA
PERFILADO DUPLO

"I" JUNCTION BOX FOR DOUBLE SHAPE

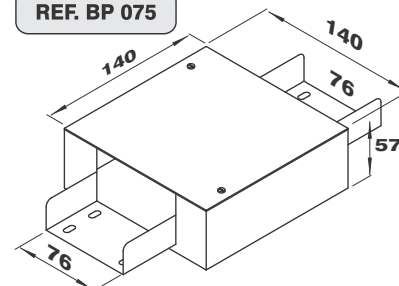
REF. BP 076



CAIXA DE DERIVAÇÃO "C" PARA
PERFILADO DUPLO

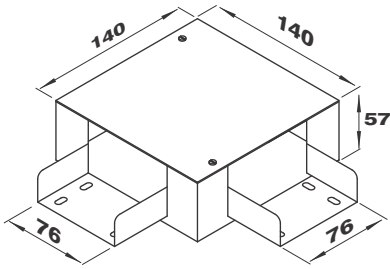
"C" JUNCTION BOX FOR DOUBLE SHAPE

REF. BP 075



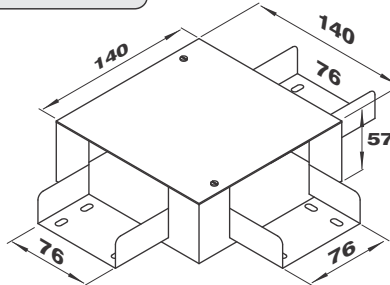
CAIXA DE DERIVAÇÃO "L" PARA PERFILADO DUPLO "L" JUNCTION BOX FOR DOUBLE SHAPE

REF. BP 074



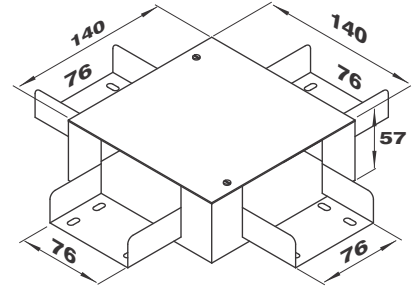
CAIXA DE DERIVAÇÃO "T" PARA PERFILADO DUPLO "T" JUNCTION BOX FOR DOUBLE SHAPE

REF. BP 072



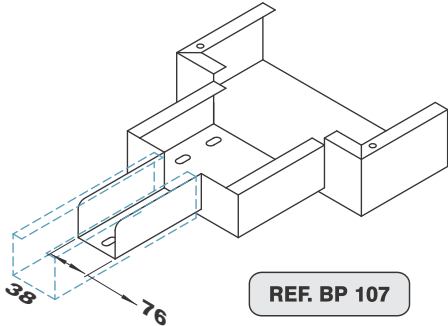
CAIXA DE DERIVAÇÃO "X" PARA PERFILADO DUPLO "X" JUNCTION BOX FOR DOUBLE SHAPE

REF. BP 073



REDUÇÃO DA CAIXA PARA PERFILADO 38x38mm BOX REDUCTION FOR SHAPE OF 38x38mm

BOX REDUCTION FOR SHAPE OF 38x38mm



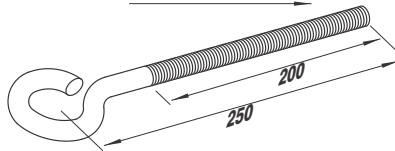
REF. BP 107

PARAFUSO OLHAL EYE BOLT

REF. BF 084

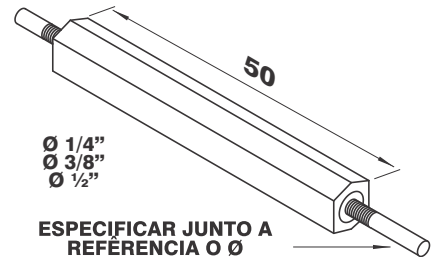
Ø 1/4" - A=Ø 13 Ø 1/4"
Ø 3/8" - A=Ø 18 Ø 3/8"
Ø 1/2" - A=Ø 21 Ø 1/2"

ESPECIFICAR JUNTO A REFERÊNCIA O Ø



PROLONGADOR PARA SUSPENSÃO 90° CROSSING

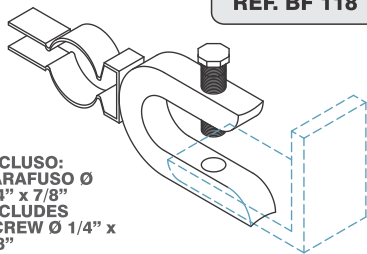
REF. BF 083



ESPECIFICAR JUNTO A REFERÊNCIA O Ø

GRAMPO "C" ROSCA Ø 1/4" "C" CLIP WITH THREAD Ø 1/4"

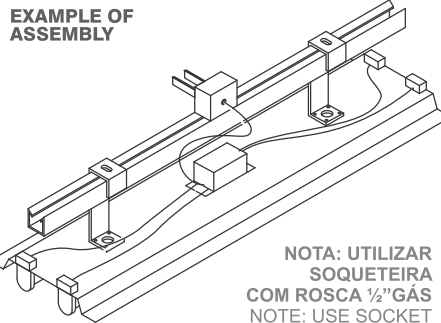
REF. BF 118



INCLUSO:
PARAFUSO Ø
1/4" x 7/8"
INCLUDES
SCREW Ø 1/4" x
7/8"

BRACADEIRA "D"
NÃO INCLUSA
"D" PIPE CLAMP
NOT INCLUDED

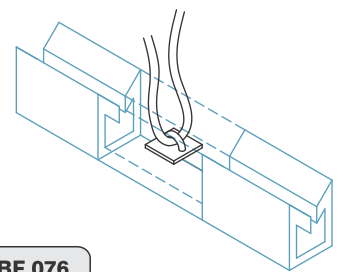
DEMONSTRATIVO DE MONTAGEM EXAMPLE OF ASSEMBLY



NOTA: UTILIZAR SOQUETEIRA COM ROSCA 1/2" GAS
NOTE: USE SOCKET WITH THREAD OF 1/2" GAS

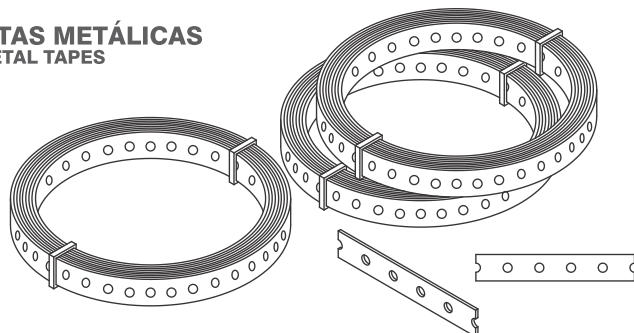
SUSPENSOR PARA CABO DE AÇO Ø 1/8" SUSPENSOR FOR STEEL CABLE Ø 1/8"

SUSPENSOR FOR STEEL CABLE Ø 1/8"



REF. BF 076

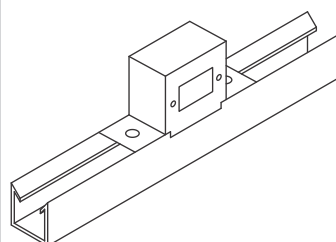
FITAS METÁLICAS METAL TAPES



REF.	LARGURA (mm)	ESPESSURA (mm)	DIÂMETRO DO FURO (mm)	DISTÂNCIA ENTRE FURROS (mm)	ROLOS (m)
BP-006	19	0,50	7	10	30

CAIXA PARA TOMADA EM PERFILADO BOX FOR OUTLET IN SHAPE

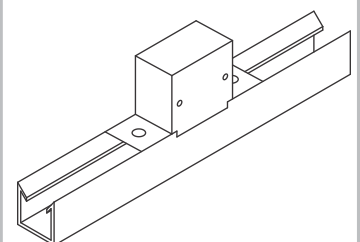
BOX FOR OUTLET IN SHAPE



REF. BP 077

CAIXA PARA LIGAÇÃO EM PERFILADO BOX FOR CONNECTION IN SHAPE

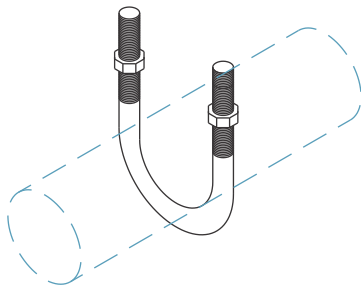
BOX FOR CONNECTION IN SHAPE



REF. BP 079

BRAÇADEIRA "U" DE VERGALHÃO
"U" PIPE CLAMP FOR ROD

REF.	Ø NOM.
BF-145	3/8"
BF-146	1/2"
BF-147	3/4"
BF-148	1"
BF-149	1 1/4"
BF-150	1 1/2"
BF-151	2"
BF-152	2 1/2"
BF-153	3"
BF-155	4"
BF-156	5"
BF-157	6"
BF-158	8"
BF-159	10"
BF-160	12"

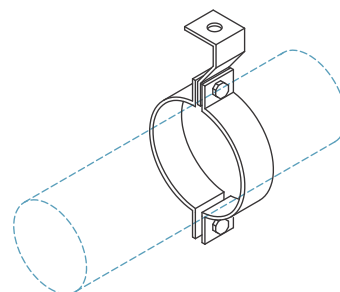


INCLUSOS 2 PORCAS E 2 ARRUELAS DE PRESSÃO
INCLUDES 2 NUTS AN 2 LOCK WASHERS

BRAÇADEIRA UNIÃO VERTICAL
VERTICAL UNION PIPE CLAMP

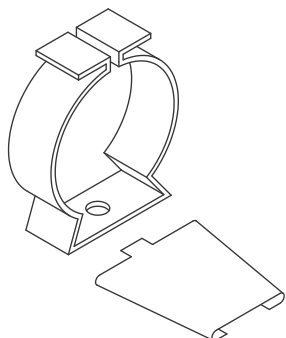
REFERÊNCIA

REF.	Ø NOM.
BF-176	1/2"
BF-177	3/4"
BF-178	1"
BF-179	1 1/4"
BF-180	1 1/2"
BF-181	2"
BF-182	2 1/2"
BF-183	3"
BF-184	4"
BF-185	5"
BF-186	6"
BF-187	8"
BF-188	10"
BF-189	12"



PARAFUSOS E PORCAS INCLUSO (DIMENSÕES CONFORME TABELA PARA BRAÇADEIRA VERTICAL)
NUTS AND BOLTS INCLUDED (SIZE AS TABLE FOR VERTICAL CLAMP)

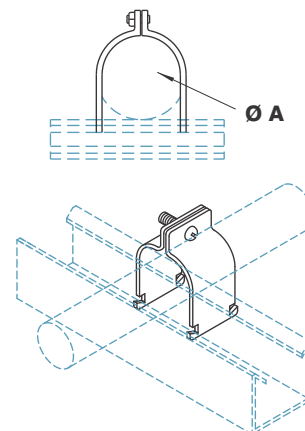
BRAÇADEIRA "D" COM CUNHA
"D" PIPE CLAMP WITH WEDGE



REF.	Ø NOM.
BF-134/01	1/2"
BF-135/02	3/4"
BF-136/03	1"
BF-137/04	1 1/4"
BF-138/05	1 1/2"
BF-139/06	2"
BF-140/07	2 1/4"
BF-141/08	3"
BF-142/09	3 1/4"
BF-143/10	4"

BRAÇADEIRA "U" PERFIL
"U" PIPE CLAMP / PROFILE

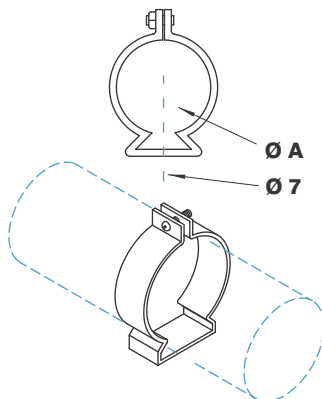
REF.	Ø NOM.
BF-088	3/8"
BF-089	1/2"
BF-090	3/4"
BF-091	1"
BF-092	1 1/4"
BF-093	1 1/2"
BF-094	2"
BF-095	2 1/2"
BF-096	3"
BF-097	4"



PARAFUSOS E PORCAS INCLUSO
NUTS AND BOLTS INCLUDED

BRAÇADEIRA "D" COM PARAFUSO
"D" PIPE CLAMP WITH BOLT

REF.	Ø NOM.
PARAFUSO	
BF-108	3/8"
BF-109	1/2"
BF-110	3/4"
BF-111	1"
BF-112	1 1/4"
BF-113	1 1/2"
BF-114	2"
BF-115	2 1/2"
BF-116	3"
BF-117	4"

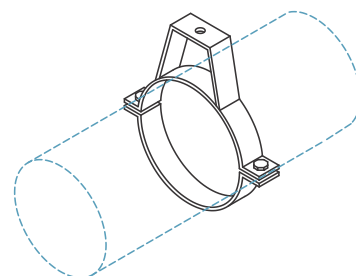


PARAFUSOS E PORCAS INCLUSO
NUTS AND BOLTS INCLUDED

BRAÇADEIRA UNIÃO HORIZONTAL
HORIZONTAL UNION PIPE CLAMP

REFERÊNCIA

REF.	Ø NOM.
BF-161	1/2"
BF-162	3/4"
BF-163	1"
BF-164	1 1/4"
BF-165	1 1/2"
BF-166	2"
BF-167	2 1/2"
BF-168	3"
BF-169	4"
BF-170	5"
BF-171	6"
BF-172	8"
BF-173	10"
BF-174	12"

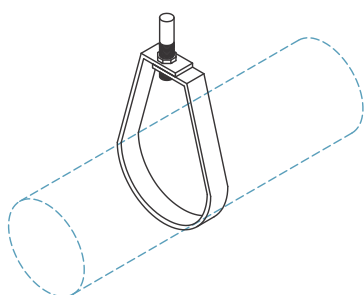


PARAFUSOS E PORCAS INCLUSO (DIMENSÕES CONFORME TABELA PARA BRAÇADEIRA VERTICAL)
NUTS AND BOLTS INCLUDED (SIZE AS TABLE FOR VERTICAL CLAMP)

SUPORTE DE TUBULAÇÃO
TIPO "ECONÔMICO"

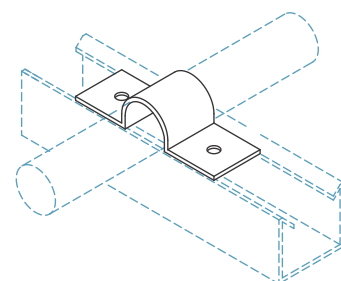
"ECONOMICAL" TYPE PIPING SUPPORT

REF.	Ø NOM.
BF-191	1/2"
BF-192	3/4"
BF-193	1"
BF-194	1 1/4"
BF-195	1 1/2"
BF-196	2"
BF-197	2 1/2"
BF-198	3"
BF-199	3 1/2"
BF-200	4"
BF-201	5"
BF-202	6"
BF-203	8"



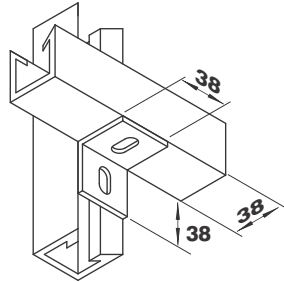
BRAÇADEIRA OMEGA
OMEGA PIPE CLAMP

REF.	Ø NOM.
BF-119	1/2"
BF-120	3/4"
BF-121	1"
BF-122	1 1/4"
BF-123	1 1/2"
BF-124	2"
BF-125	2 1/2"
BF-126	3"
BF-127	3 1/2"
BF-128	4"
BF-129	5"
BF-130	6"
BF-131	8"
BF-132	10"



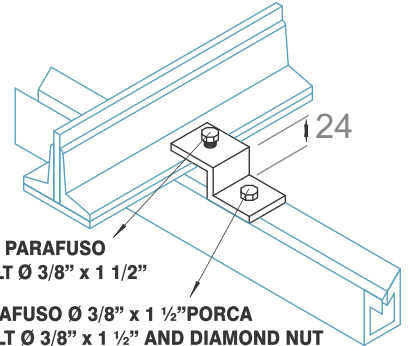
CANTONEIRA ANGLE BAR

HOLES FUROS	2	REF. BP 025
	3	REF. BP 026
	4	REF. BP 027
	5	REF. BP 028
	6	REF. BP 029



TALA COMPRESSORA COMPRESSIVE SPLICE

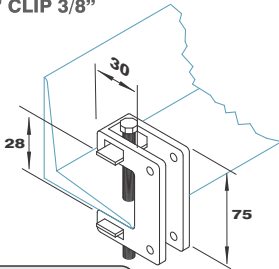
REF. BF 191F



INCLUSO PARAFUSO
INCLUDES BOLT $\varnothing 3/8"$ x 1 1/2"

NÃO INCLUSO PARAFUSO $\varnothing 3/8"$ x 1 1/2" PORCA
LOSANGULAR $\varnothing 3/8"$ - BOLT $\varnothing 3/8"$ x 1 1/2" AND DIAMOND NUT

GRAMPO "C" 3/8" "C" CLIP 3/8"

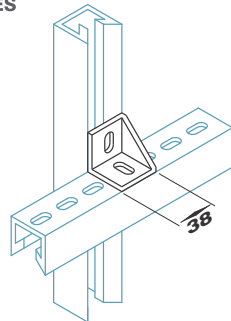


REF. BF 078

INCLUSO
01 PARAFUSO $\varnothing 3/8"$ x 2"
02 PORCAS LOSANGULAR $\varnothing 3/8"$

INCLUDES
01 SCREW $\varnothing 3/8"$ x 2"
02 SQUARE NUTS $\varnothing 3/8"$

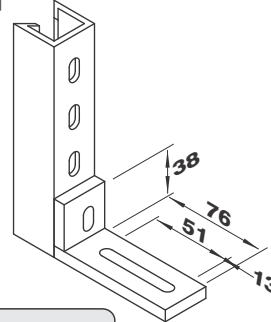
CANTONEIRA REFORÇADA COM 2 FUROS REINFORCED ANGLE BAR WITH 2 HOLES



REF. BP 035

CANTONEIRA COM 1 FURO E RASGO ANGLE BAR WITH 1 HOLE AND 1 SLOT

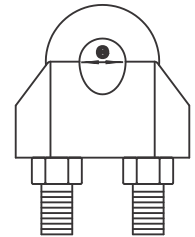
ANGLE BAR WITH 1 HOLE AND 1
SLOT



REF. BP 033

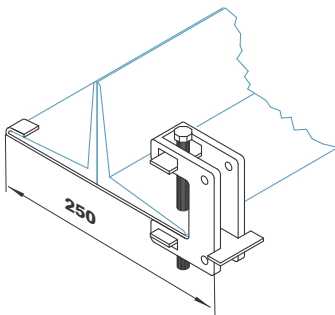
CONECTOR DE PRESSÃO PARA CABO DE AÇO $\varnothing 1/8$ PRESSURE CONNECTOR FOR STEEL CABLE $\varnothing 1/8$

PRESSURE CONNECTOR FOR
STEEL CABLE $\varnothing 1/8$



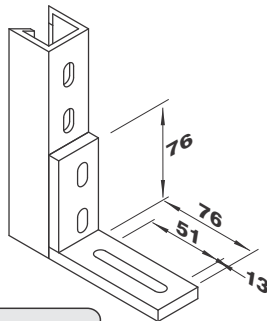
REF. BF 075

PRESILHA COM GRAMPO "C" CLAMP WITH "C" CLIP



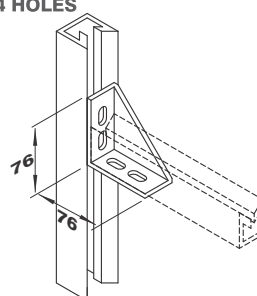
REF. BF 079

CANTONEIRA COM 2 FUROS E RASGO ANGLE BAR WITH 2 HOLES AND SLOT



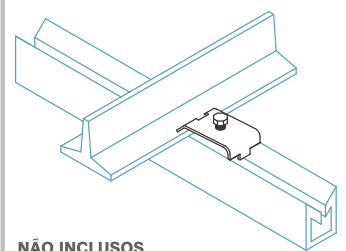
REF. BP 034

CANTONEIRA REFORÇADA COM 4 FUROS REINFORCED ANGLE BAR WITH 4 HOLES



REF. BP 036

GRAPA FIXA FIXED GRAPA

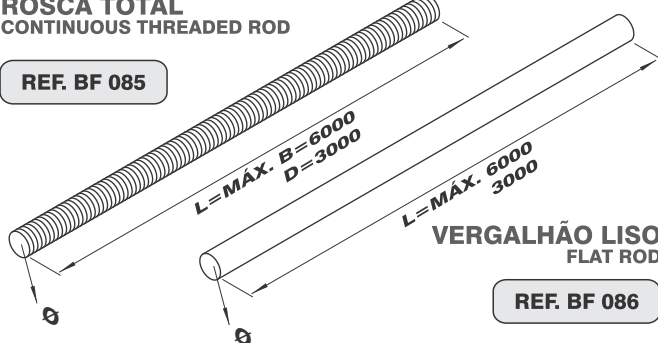


NÃO INCLUSOS
PARAFUSOS $\varnothing 3/8"$ x 1 1/2"
PORCA LOSANGULAR $\varnothing 3/8"$
SCREW 3/8" x 1 1/2"
NUT $\varnothing 3/8"$ NOT INCLUDED

REF. BF 082

VERGALHÃO COM ROSCA TOTAL CONTINUOUS THREADED ROD

REF. BF 085



VERGALHÃO LISO FLAT ROD

REF. BF 086

ESPECIFICAR JUNTO À REFERÊNCIA O \varnothing E O COMPRIMENTO "L"
SPECIFY IN THE REFERENCE THE \varnothing AND "L" LENGHT

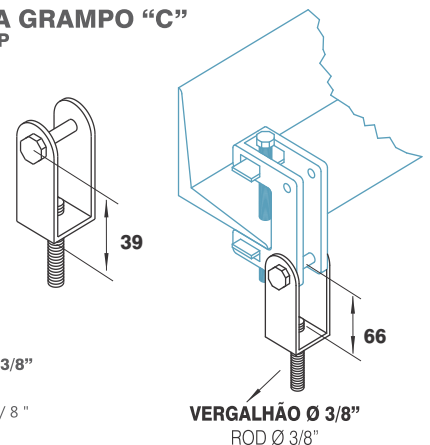
BALANCIM PARA GRAMPO "C" ROCKER FOR "C" CLIP

PEQUENO
SMALL

REF. BF 080

GRANDE
BIG

REF. BF 081

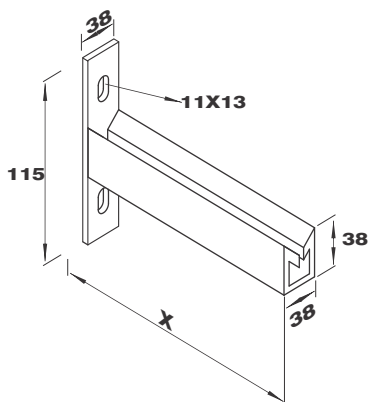


INCLUSO
PARAFUSO $\varnothing 3/8"$ 1 1/2"
PORCAS SEXTAVADAS $\varnothing 3/8"$
INCLUDES
BOLT $\varnothing 3/8"$ 1 1/2"
AND HEXAGONAL NUT $\varnothing 3/8"$

VERGALHÃO $\varnothing 3/8"$
ROD $\varnothing 3/8"$

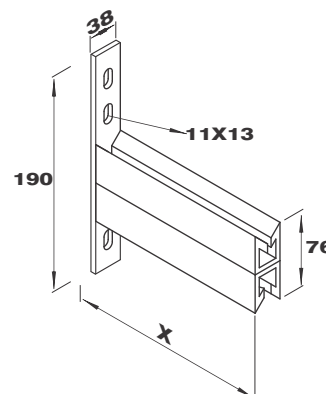
**MÃO FRANCESA
SIMPLES**
SIMPLE KNEE BRACE

REF	X
BE 049	X=100
BE 050	X=150
BE 051	X=200
BE 052	X=300
BE 053	X=400
BE 054	X=500
BE 055	X=600



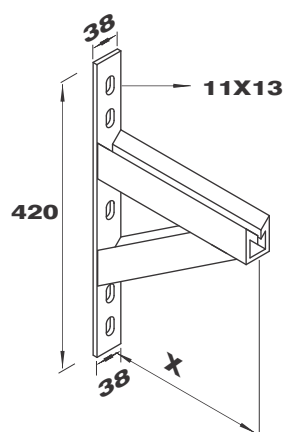
MÃO FRANCESA DUPLA
DOUBLE KNEE BRACE

REF	X
BE 056	X=200
BE 057	X=300
BE 058	X=400
BE 059	X=500
BE 060	X=600
BE 061	X=650
BE 062	X=700
BE 063	X=500
BE 064	X=900

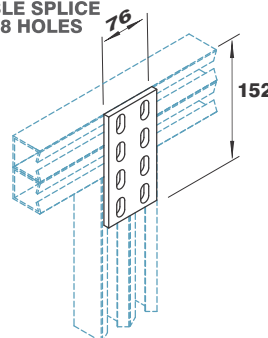


**MÃO FRANCESA
REFORÇADA**
REINFORCED KNEE BRACE

REF	X
BE 065	X=200
BE 066	X=300
BE 067	X=400
BE 068	X=500
BE 069	X=600
BE 070	X=700
BE 071	X=800
BE 072	X=900
BE 073	X=1000

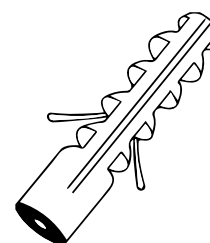


**TALA DUPLA
COM 8 FUROS**
DOUBLE SPLICE
WITH 8 HOLES



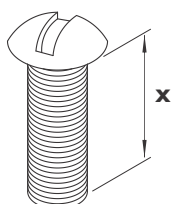
REF. BP 017

BUCHA DE NYLON



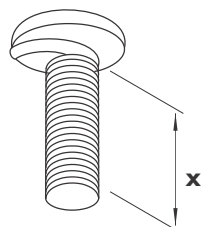
TIPO	ARRUELA LISA	BROCA
S-6	BF-046	1/4"
S-8	BF-047	5/16"
S-10	BF-048	3/8"
S-12	BF-049	1/2"

**PARAFUSO CABEÇA
LENTILHA**



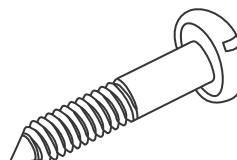
REF.	ROSCA	X
BF 037	3/8"	1/2"
BF 038	5/16"	5/8"
BF 039	1/4"	3/4"
		1"

**PARAFUSO CABEÇA
LENTILHA AUTO TRAVANTE**



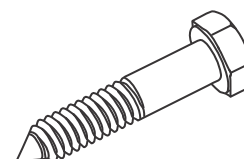
REF.	ROSCA	X
BF 037	3/8"	1/2"
BF 038	5/16"	5/8"
BF 039	1/4"	3/4"
		1"

**PARAFUSO
CABEÇA REDONDA
ROSCA SOBERBA**



REF.	TIPO	PARA BUCHA
BF 040	3,8x20	S-6
BF 041	4,8x45	S-8
BF 042	6,1x50	S-10

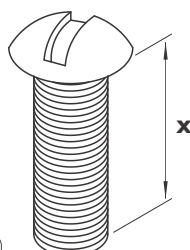
**PARAFUSO CABEÇA
SEXTAVADA ROSCA
SOBERBA**



REF.	TIPO	PARA BUCHA
BF 043	1/4"x1 3/4"	S-6
BF 044	5/16"x2"	S-8
BF 045	3/8"x2 1/2"	S-10

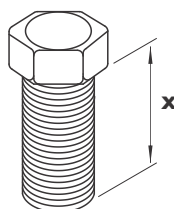
PARAFUSO CABEÇA REDONDA
ROUND HEAD BOLT

X
1/2"
5/8"
3/4"
1"



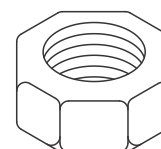
REF.	ROSCA
BF 037	3/8"
BF 038	5/16"
BF 039	1/4"

PARAFUSO SEXTAVADO
HEXAGONAL BOLT



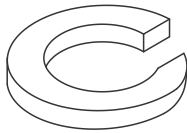
REF.	ROSCA	X
BF 015	1/4"	1/2"
BF 016	3/8"	1 1/2"
BF 017	1/2"	5/8"
		1 3/4"
		3/4"
		2"
		7/8"
		2 1/2"
		1"
		3"

**PORCA
SEXTAVADA**
HEX NUT



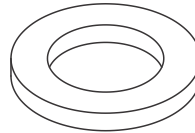
REF.	ROSCA
BF 022	3/16"
BF 023	1/4"
BF 024	5/16"
BF 025	3/8"
BF 026	1/2"

ARRUELA DE PRESSÃO PRESSURE WASHER



REF.	DIÂMETRO NOMINAL INTERNO
BF 032	3/16"
BF 033	1/4"
BF 034	5/16"
BF 035	3/8"
BF 036	1/2"

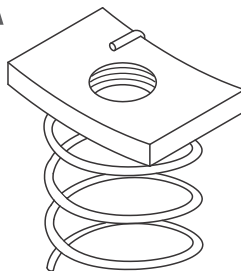
ARRUELA LISA FLAT WASHER



REF.	DIÂMETRO NOMINAL INTERNO
BF 027	3/16"
BF 028	1/4"
BF 029	5/16"
BF 030	3/8"
BF 031	1/2"

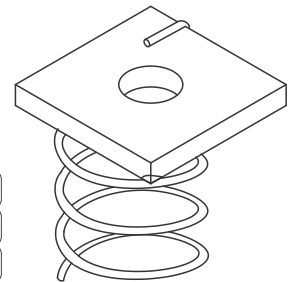
PORCA LOSANGULAR COM MOLA DIAMOND NUT WITH SPRING

REF.	ROSCA	ESPESSURA
BF 008	1/4"	2,6mm
BF 009	5/16"	4mm
BF 010	3/8"	4mm
BF 011	1/2"	4mm



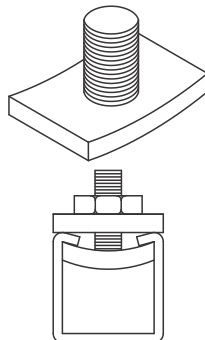
PORCA QUADRADA COM MOLA SQUARE NUT WITH SPRING

REF.	ROSCA	ESPESSURA
BF 012	1/4"	2,6mm
BF 013	3/8"	4mm
BF 014	1/2"	4mm



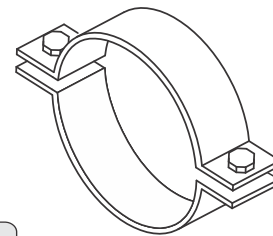
PORCA LOSANGULAR COM PINO ROSQUEADO TABLE CUT WITH NUT BOLT

REF.	ROSCA	ESPESSURA
BF 018	1/2"	4mm
BF 019	1/4"	2,6mm
BF 020	3/8"	4mm
BF 021	5/16"	4mm



BRAÇADEIRA "D" COPO "D" PIPE CLAMP CUP

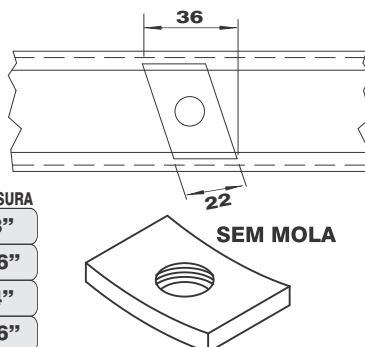
REF.
BF 230



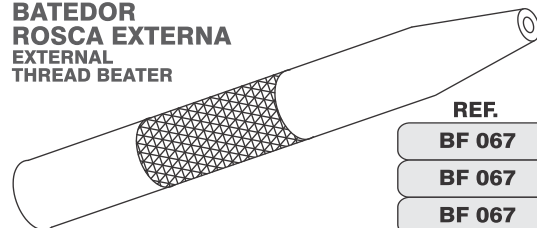
Ø NOM.
1/2"
3/4"
1"
1 1/4"
1 1/2"
2"
2 1/4"
3"
3 1/4"
4"

PORCA LOSANGULAR COM ROSCA DIAMOND NUT WITH THREAD

REF.	ROSCA	ESPESSURA
BF 001	1/4"	1/8"
BF 002	5/16"	3/16"
BF 003	3/8"	1/4"
BF 004	1/2"	5/16"

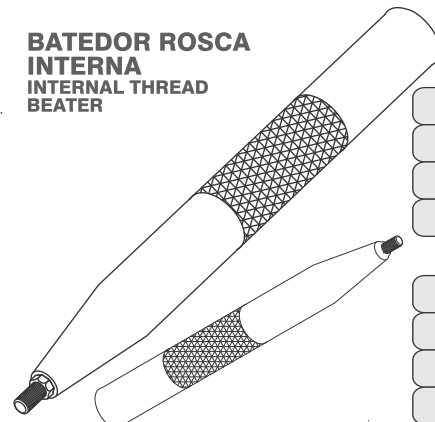


BATEDOR ROSCA EXTERNA EXTERNAL THREAD BEATER



REF.	Ø
BF 067	1/4"
BF 067	5/16"
BF 067	3/8"
BF 067	1/2"

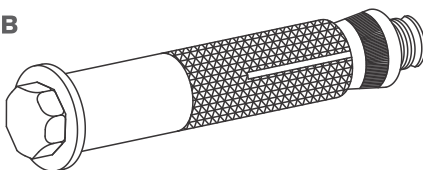
BATEDOR ROSCA INTERNA INTERNAL THREAD BEATER



REF.	Ø
BF 068	1/4"
BF 068	5/16"
BF 068	3/8"
BF 068	1/2"

REF.	Ø
BF 069	1/4"
BF 069	5/16"
BF 069	3/8"
BF 069	1/2"

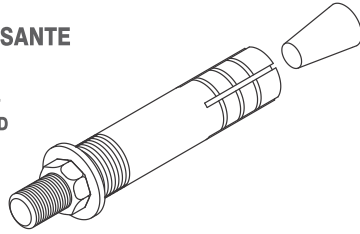
CHUMBADOR CB CB ANCHOR BOLT



REF.	DIÂMETRO DA ROSCA CHUMBADOR	COMPDO CHUMBADOR	COMP. DA ROSCA (mm)	PROFUND. MINIMA DO FURO (mm)	ESPESSURA MÁXIMA A SER FIXADA (mm)	ALTURA DA PORCA E ARRUELA	ESPESSURA MÁXIMA PERFURADA (mm)
BF 059	1/4"	3/8"	2"	35	25	50	8
BF 060	5/16"	1/2"	2.1/4"	38	28	57	7
BF 061	3/8"	9/16"	2.1/2"	40	30	68	16
BF 062	1/2"	3/4"	3"	50	49	75	18

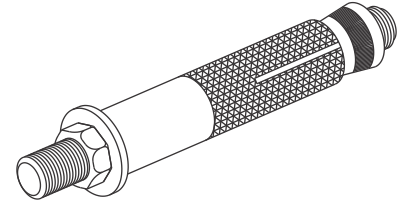
**CHUMBADOR PASSANTE
ROSCA EXTERNA**

PASSING ANCHOR BOLT
WITH EXTERNAL THREAD



REF.	DIÂMETRO DA ROSCA CHUMBADOR	COMPDO CHUMBADOR	COMP DA ROSCA (mm)	PROFUND. MIN/MAX DO FURO (mm)	ESPESSURA MÁXIMA A SER FIXADA (mm)
BF-052	1/4"	1.3/4"	20	30-38	8
BF-052	5/16"	2.3/8"	25	35-52	17
BF-052	3/8"	2.1/4"	30	45-47	2
BF-052	1/2"	2.3/4"	35	55-57	2

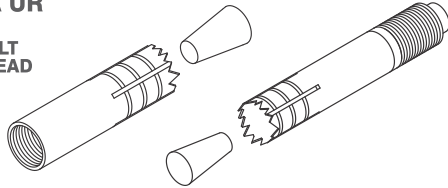
**PRISIONEIRO
TAP BOLT**



REF.	DIÂMETRO DA ROSCA	DIÂMETRO DO FURO	COMP. DO PRISIONEIRO (mm)	COMP. DA JAQUETA (mm)	COMP. DO PROLONG. (mm)	PROF. MÍNIMA DO FURO (mm)	ESPESSURA MÁX. A SER FIXADA (mm)
BF-066	1/4"	3/8"	65	35	25	41	16
BF-066	5/16"	1/2"	75	38	28	44	22
BF-066	3/8"	9/16"	80	40	30	47	24
BF-066	1/2"	3/4"	95	50	40	60	26

**CHUMBADOR AUTO PERFORANTE
ROSCA INTERNA UR**

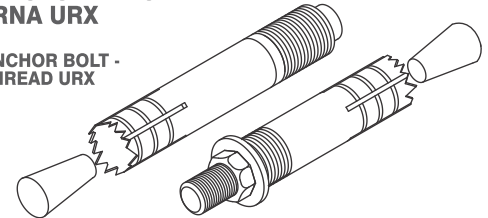
PASSING ANCHOR BOLT
WITH EXTERNAL THREAD



REF.	DIÂMETRO DA ROSCA	COMP. DA ROSCA (mm)	DIÂMETRO EXTERNO (mm)	PROFUND. DO FURO (mm)	ESPESSURA MÍNIMA DO CONCRETO (mm)
BF-050	1/4"	12	11	29	70
BF-050	5/16"	14	12,7	35	80
BF-050	3/8"	16	14	37	90
BF-050	1/2"	21	18	51	100

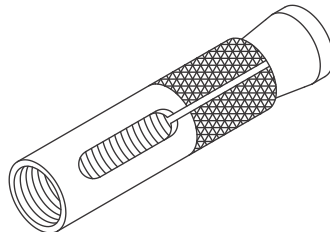
**CHUMBADOR AUTO PERFORANTE
ROSCA EXTERNA URX**

SELF-DRILLING ANCHOR BOLT -
URX EXTERNAL THREAD URX



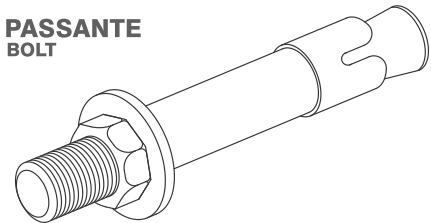
REF.	DIÂMETRO DA ROSCA	COMP. DA CHUMBADOR	COMP. DA ROSCA	PROFUND. DO FURO (mm)	ESPESSURA MÁXIMA A SER FIXADA (mm)
BF-051	1/4"	1.1/4"	12	12	31
BF-051	5/16"	1.1/2"	14	14	37
BF-051	3/8"	3"	30	45	20
BF-051	1/2"	3.1/2"	35	55	20

**JAQUETA E CONE
JACKET AND CONE**



REF.	DIÂMETRO DA ROSCA	DIÂMETRO DO FURO	COMP. DA JAQUETA	PROFUND. MÍNIMA DO FURO (mm)	ESPESSURA MÁXIMA A SER FIXADA (mm)
BF-100	1/4"	3/8"	35	50	8
BF-100	5/16"	1/2"	38	57	7
BF-100	3/8"	9/16"	40	63	16
BF-100	1/2"	3/4"	50	75	18

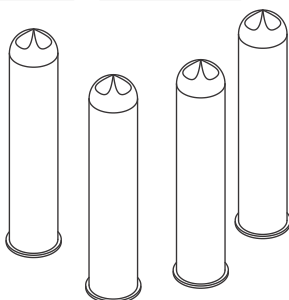
**CHUMBADOR PASSANTE
PASSING ANCHOR BOLT**



REF.	DIÂMETRO DA ROSCA CHUMBADOR	COMPDO CHUMBADOR	COMP DA ROSCA (mm)	PROFUND. MÍNIMA DO FURO (mm)	ESPESSURA MÁXIMA A SER FIXADA (mm)	ALTURA DA PORCA E ARRUELA
BF 072	1/4"	1.3/4"	19	35	6	6.3
BF 072	5/16"	2"	22	40	6	7.9
BF 072	3/8"	2.1/4"	24	45	6	9.9
BF 072	1/2"	2.3/4"	30	55	6	14.2

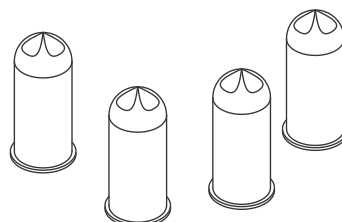
**CARTUCHO LONGO 22 - FINCA PINO
LONG CARTRIDGE 22 - PIN FIXER**

REF.	DESCRIÇÃO
BF 208	LONGO 22

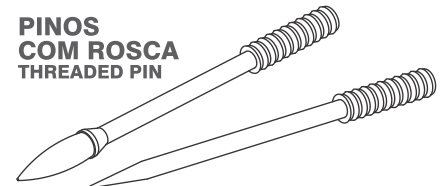


**CARTUCHO CURTO 22-FINCA PINO
SHORT CARTRIDGE 22-PIN FIXER**

CÓDIGO	DESCRIÇÃO
BF 207	CURTO 22



**PINOS
COM ROSCA
THREADED PIN**



REF.	DIÂMETRO ROSCA	HASTE ROSCA (mm)	HASTE PENETRAÇÃO (mm)
BF-206	1/4"	12	20
BF-206	1/4"	20	20
BF-206	1/4"	12	30
BF-206	1/4"	20	30
BF-206	1/4"	30	30
BF-206	1/4"	52	30
BF-206	1/4"	20	40



LEITOS PARA CABOS E ACESSÓRIOS

CABLES TRAYS AND ACCESSORIES

Os **LEITOS PARA CABOS** fabricados pela **BANDEIRANTES**, são recomendados para a condução e distribuição de cabos leves e pesados, com características dimensionais projetadas para diversas cargas e vãos, cujos gráficos são fornecidos nas páginas seguintes.

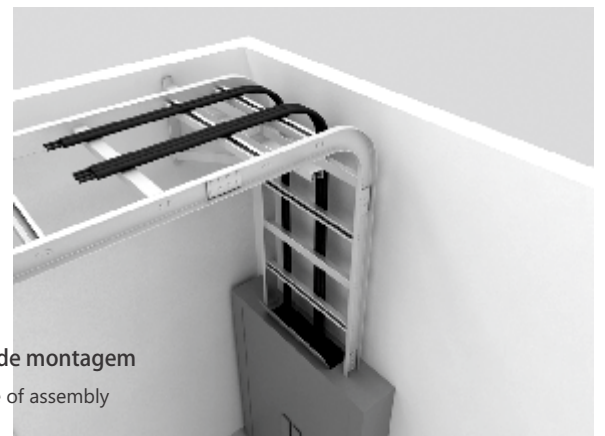
Como principais vantagens do uso dos leitos, podemos citar a completa ventilação dos cabos, inspeção visual permitida pela instalação aparente e fácil acesso para manutenção.

Contando com uma variada linha de derivações e acessórios para união, fixação e sustentação, permitem qualquer tipo de ramificação, oferecendo segurança, estética, funcionalidade e uma rápida montagem.

The Cables Trays made by BANDEIRANTES are recommended for conduction and distribution of light and heavy cables, with dimensional characteristics projected for various loads and gaps, whose graphics are shown on next page.

As the main advantages of using the cables trays we could mention are the total ventilation of cables, visual inspection possible by visible installation and easy access for maintenance.

Comprised of a varied line of derivations and accessories for union, fixation and support, it allows any kind of branching, offering safety, beauty, functionality and fast assembly.



• Exemplo de montagem

• Example of assembly

OS CRITÉRIOS NA ELABORAÇÃO DA MATÉRIA CONTIDA NESTA SEÇÃO FORAM: EXATIDÃO, ASSEGURADA ATRAVÉS DE PESQUISAS, CÁLCULOS E ENSAIOS PRÁTICOS; INFORMAÇÃO APRESENTANDO O QUE DE MAIS IMPORTANTE NECESSITAM OS PROJETISTAS E ESPECIFICADORES, FÁCIL INTERPRETAÇÃO, MOSTRANDO OS GRÁFICOS DENTRO DE UM SISTEMA MODERNO DE COLOCAÇÃO, COM USO DE ESCALA LOGARÍTMICA.

THE CRITERIA IN THE ELABORATION OF THE PRODUCTS CONTAINED IN THIS SECTION WERE: ACCURACY, ASSURED THROUGH RESEARCHES, CALCULATIONS AND PRACTICAL TESTS. INFORMATION PRESENTING WHAT IS MOST IMPORTANT TO DESIGNERS AND SPECIFIERS ; EASY UNDERSTANDING, SHOWING THE GRAPHICS IN A MODERN SYSTEM OF PLACEMENT, WITH THE USE OF LOGARITHMIC SCALE.

OFERECEMOS AINDA, TABELAS ACESSÓRIAS E UM INFORMATIVO SOBRE AS CARACTERÍSTICAS DOS ACABAMENTO DOS MATERIAIS.

WE ALSO OFFER ACCESSORIZED TABLES AND A REPORT ABOUT THE CHARACTERISTICS OF THE MATERIAL FINISHING.

EXEMPLO DE LEITURA DOS GRÁFICOS EXAMPLE OF THE GRAPHICS READING

LEITO PAR ACABOS TIPO MÉDIO - REF.
MEDIUM TYPE CABLES TRAY - REF.

$q = 230 \text{ kgf/m}$
 $B = 2,9 \text{ m}$
 $A = 1040 \text{ mm}$
 $f = 12 \text{ mm}$

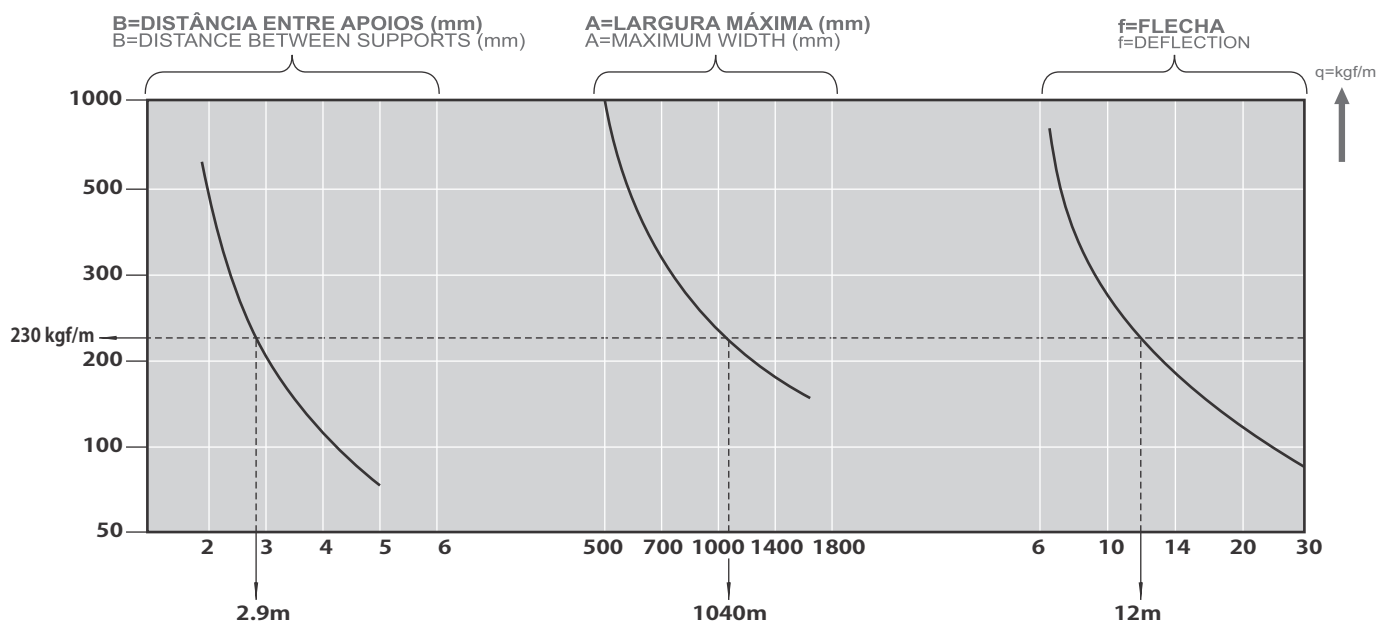


GRÁFICO DE CARGA DISTRIBUIDA (kgf/m)-LEITOS PARA CABOS
GRAPHIC OF DISTRIBUTED LOAD (kg / m)-CABLES TRAYS

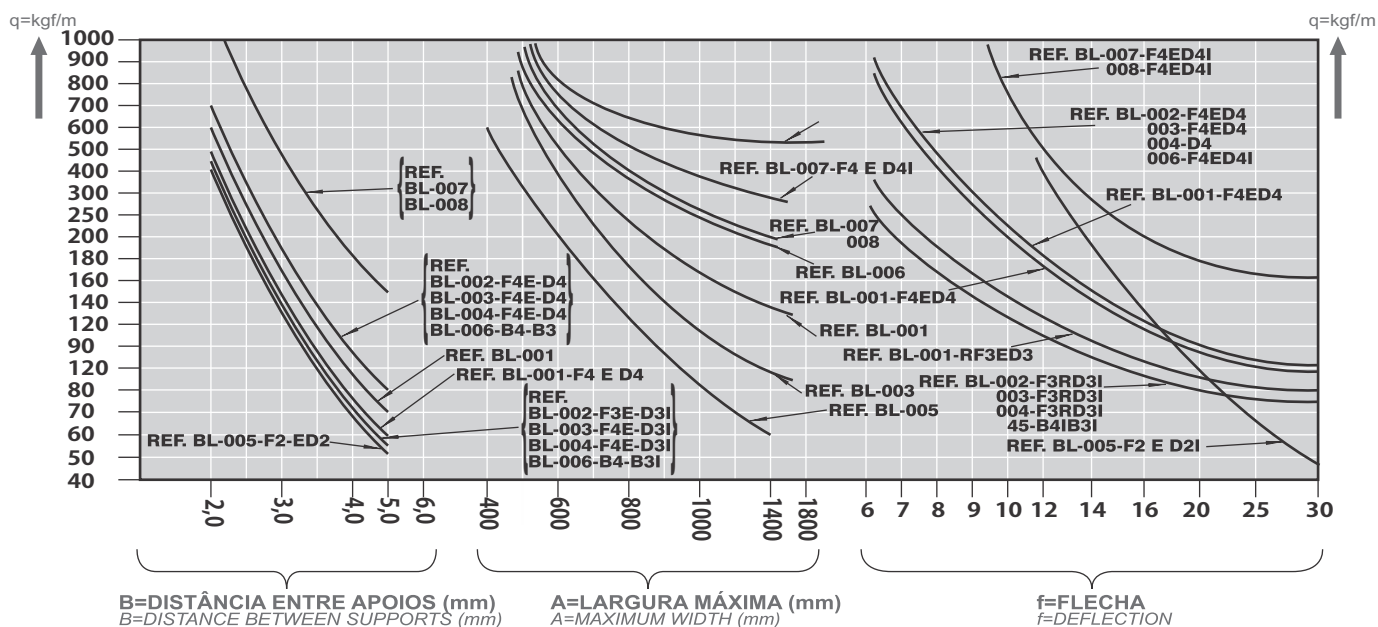


TABELA DE DIMENSÕES DE LEITOS PARA CABOS

TABLE OF CABLES TRAYS DIMENSIONS

*NOTA: PARA MEDIDAS ESPECIAIS CONSULTE-NOS

*NOTE: FOR SPECIAL DIMENSIONS PLEASE CONSULT US

LINHA LINE	LARGURA WIDTH		ALTURA HEIGHT
LEVE LIGHT	100 mm	600 mm	60 mm
	150 mm	650 mm	60 mm
	200 mm	700 mm	60 mm
	250 mm	750 mm	60 mm
	300 mm	800 mm	60 mm
	350 mm	850 mm	60 mm
	400 mm	900 mm	60 mm
	450 mm	950 mm	60 mm
	500 mm	1000 mm	60 mm
	550 mm		60 mm

LINHA LINE	LARGURA WIDTH		ALTURA HEIGHT
MÉDIO E MÉDIO ESPECIAL MEDIUM TYPE AND SPECIAL MEDIUM TYPE	100 mm	600 mm	75 mm
	150 mm	650 mm	75 mm
	200 mm	700 mm	75 mm
	250 mm	750 mm	75 mm
	300 mm	800 mm	75 mm
	350 mm	850 mm	75 mm
	400 mm	900 mm	75 mm
	450 mm	950 mm	75 mm
	500 mm	1000 mm	75 mm
	550 mm		75 mm

LINHA LINE	LARGURA WIDTH		ALTURA HEIGHT
MÉDIO ESPECIAL E PESADO SPECIAL MEDIUM TYPE AND HEAVY TYPE	100 mm	600 mm	100 mm
	150 mm	650 mm	100 mm
	200 mm	700 mm	100 mm
	250 mm	750 mm	100 mm
	300 mm	800 mm	100 mm
	350 mm	850 mm	100 mm
	400 mm	900 mm	100 mm
	450 mm	950 mm	100 mm
	500 mm	1000 mm	100 mm
	550 mm		100 mm

LEITO PARA CABOS TIPO LEVE
LIGHT TYPE CABLES TRAY

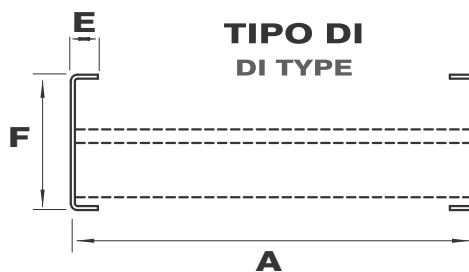
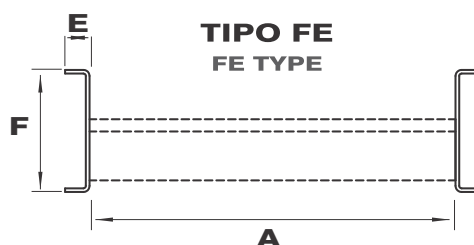
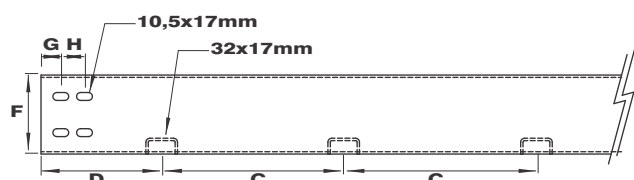
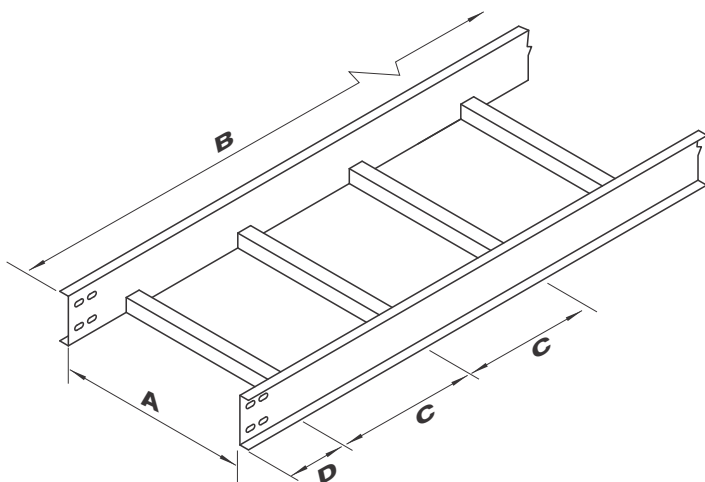


TABELA DE CARGA PARA LEITO #12/14
LOAD CHART TO CABLES TRAY #12/14

BL 005

"A" LARGURA WIDTH	CARGA MÁX. (KGF/M) EM FUNÇÃO DA DISTÂNCIA ENTRE APOIOS MAXIMUM LOAD (kgf/m) RELATED TO SPAN LENGHT										
	1.0	1.5	2.0	2.5	3.0	3.5	4.0	4.5	5.0	5.5	6.0
200	792	565	402	289	203	145	103	72	50	35	25
300	777	553	394	281	200	142	100	71	50	35	24
400	777	553	394	281	200	142	100	71	50	35	24
500	760	542	387	275	195	140	99	70	48	35	24
600	760	542	387	275	195	140	99	70	48	35	24
700	744	531	378	269	191	136	96	68	47	33	23
800	744	531	378	269	191	136	96	68	47	33	23
1000	730	521	378	264	188	133	94	67	47	33	22
1200	730	521	371	264	188	133	94	67	47	33	22

TABELA EM MILÍMETROS / TABLE IN MILLIMETERS

REF.	A	B	C	D	E	F	G	H
BL005	VER PÁG 23	3000e6000	200	100	19	60	19	38

LEITO PARA CABOS TIPO MÉDIO ESPECIAL SPECIAL MEDIUM TYPE CABLES TRAY

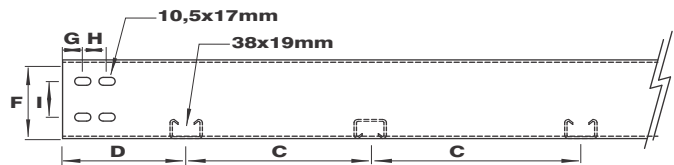
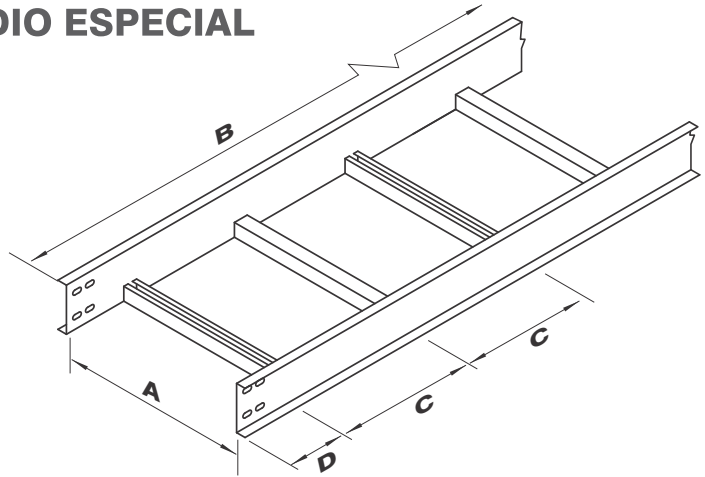
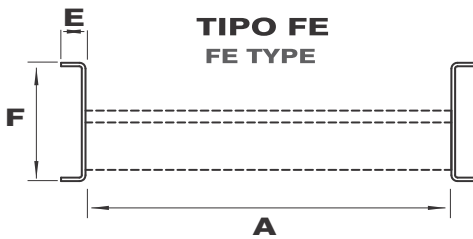
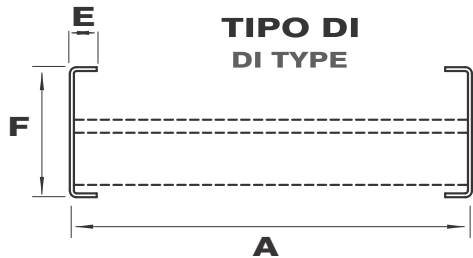


TABELA DE CARGA PARA LEITO #12/14
LOAD CHART TO CABLES TRAY #12/14

BL002(aba 75mm)

"A" LARGURA WIDTH	CARGA MÁX. (KGF/M) EM FUNÇÃO DA DISTÂNCIA ENTRE APOIOS MAXIMUM LOAD (kgf/m) RELATED TO SPAN LENGHT										
	1.0	1.5	2.0	2.5	3.0	3.5	4.0	4.5	5.0	5.5	6.0
200	1388	976	696	498	355	252	179	127	89	63	45
300	1341	956	681	486	347	247	175	124	88	62	43
400	1341	956	681	486	347	247	175	124	88	62	43
500	1313	937	669	477	339	243	173	122	85	62	43
600	1313	937	669	477	339	243	173	122	85	62	43
700	1285	917	654	466	331	236	167	119	84	59	41
800	1285	917	654	466	331	236	167	119	84	59	41
1000	1261	901	642	457	326	232	165	117	83	58	40
1200	1261	901	642	457	326	232	165	117	83	58	40

TABELA DE CARGA PARA LEITO #12/14
LOAD CHART TO CABLES TRAY #12/14

BL 002(aba 100mm)

"A" LARGURA WIDTH	CARGA MÁX. (KGF/M) EM FUNÇÃO DA DISTÂNCIA ENTRE APOIOS MAXIMUM LOAD (kgf/m) RELATED TO SPAN LENGHT										
	1.0	1.5	2.0	2.5	3.0	3.5	4.0	4.5	5.0	5.5	6.0
200	1126	803	573	409	291	207	147	104	73	52	37
300	1103	787	560	399	285	202	144	102	72	51	34
400	1103	787	560	399	285	202	144	102	72	51	34
500	1080	771	550	392	278	219	141	100	70	51	34
600	1080	771	550	392	278	219	141	100	70	51	34
700	1057	755	537	383	272	194	137	98	69	48	33
800	1057	755	537	383	272	194	137	98	69	48	33
1000	1037	741	528	376	268	191	135	95	68	47	32
1200	1037	741	528	376	268	191	135	95	68	47	32

TABELA EM MILÍMETROS / TABLE IN MILLIMETERS

REF.	A	B	C	D	E	F	G	H	I
BL002	VER PÁG 23	3000e6000	200	125	19	75	24	32	39
BL002	VER PÁG 23	3000e6000	200	125	19	100	24	32	64

TABELA DE CARGA PARA LEITO #12/14
LOAD CHART TO CABLES TRAY #12/14

BL 003 (aba 75mm)

"A" LARGURA WIDTH	CARGA MÁX. (KGF/M) EM FUNÇÃO DA DISTÂNCIA ENTRE APOIOS MAXIMUM LOAD (kgf/m) RELATED TO SPAN LENGHT										
	1.0	1.5	2.0	2.5	3.0	3.5	4.0	4.5	5.0	5.5	6.0
200	1388	976	696	498	355	252	179	127	89	63	45
300	1341	956	681	486	347	247	175	124	88	62	43
400	1341	956	681	486	347	247	175	124	88	62	43
500	1313	937	669	477	339	243	173	122	85	62	43
600	1313	937	669	477	339	243	173	122	85	62	43
700	1285	917	654	466	331	236	167	119	84	59	41
800	1285	917	654	466	331	236	167	119	84	59	41
1000	1261	901	642	457	326	232	165	117	83	58	40
1200	1261	901	642	457	326	232	165	117	83	58	40

TABELA DE CARGA PARA LEITO #12/14
LOAD CHART TO CABLES TRAY #12/14

BL 003 (aba100mm)

"A" LARGURA WIDTH	CARGA MÁX. (KGF/M) EM FUNÇÃO DA DISTÂNCIA ENTRE APOIOS MAXIMUM LOAD (kgf/m) RELATED TO SPAN LENGHT										
	1.0	1.5	2.0	2.5	3.0	3.5	4.0	4.5	5.0	5.5	6.0
200	1052	750	535	382	272	193	137	97	68	48	34
300	1031	735	523	373	266	189	134	95	67	47	32
400	1031	735	523	373	266	189	134	95	67	47	32
500	1009	720	514	366	260	186	132	93	65	47	32
600	1009	720	514	366	260	186	132	93	65	47	32
700	988	705	502	359	254	181	128	91	64	45	31
800	988	705	502	359	254	181	128	91	64	45	31
1000	969	692	493	351	250	178	126	89	63	44	30
1200	969	692	493	351	250	178	126	89	63	44	30

TABELA EM MILÍMETROS / TABLE IN MILLIMETERS

REF.	A	B	C	D	E	F	G	H	I
BL003	VER PÁG 23	3000e6000	250	125	19	75	24	32	39
BL003	VER PÁG 23	3000e6000	250	125	19	100	24	32	64

LEITO PARA CABOS TIPO VENTILADO
VENTILATED TYPE CABLES TRAY

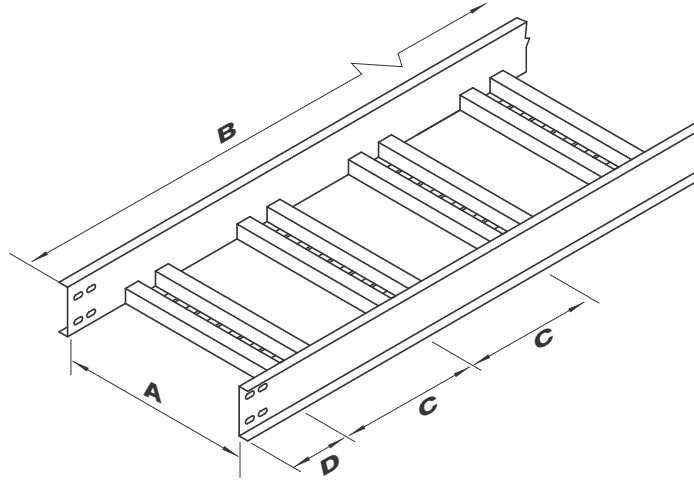


TABELA DE CARGA PARA LEITO #12/14
LOAD CHART TO CABLES TRAY #12/14

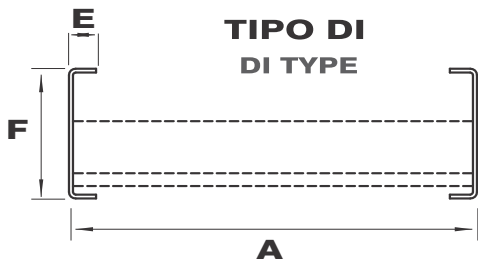
BL 006-DI

"A" LARGURA WIDTH	CARGA MÁX. (KGF/M) EM FUNÇÃO DA DISTÂNCIA ENTRE APOIOS MAXIMUM LOAD (kgf/m) RELATED TO SPAN LENGHT										
	1.0	1.5	2.0	2.5	3.0	3.5	4.0	4.5	5.0	5.5	6.0
200	1544	1101	786	561	400	285	203	144	101	72	52
300	1512	1079	768	548	392	278	198	141	100	71	48
400	1512	1079	768	548	392	278	198	141	100	71	48
500	1481	1057	755	538	384	274	194	138	97	71	48
600	1481	1057	755	538	384	274	194	138	97	71	48
700	1449	1035	737	526	375	267	189	135	96	67	46
800	1449	1035	737	526	375	267	189	135	96	67	46
1000	1422	1016	724	516	368	263	186	131	94	66	45
1200	1422	1016	724	516	368	263	186	131	94	66	45

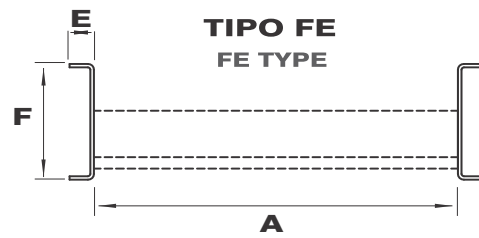
TABELA DE CARGA PARA LEITO #12/14
LOAD CHART TO CABLES TRAY #12/14

BL 006-FE

"A" LARGURA WIDTH	CARGA MÁX. (KGF/M) EM FUNÇÃO DA DISTÂNCIA ENTRE APOIOS MAXIMUM LOAD (kgf/m) RELATED TO SPAN LENGHT										
	1.0	1.5	2.0	2.5	3.0	3.5	4.0	4.5	5.0	5.5	6.0
200	2007	1433	1022	731	522	371	264	187	131	94	67
300	1967	1403	1000	714	511	364	257	183	130	93	64
400	1967	1403	1000	714	511	364	257	183	130	93	64
500	1927	1375	982	701	498	357	255	181	126	93	64
600	1927	1375	982	701	498	357	255	181	126	93	64
700	1885	1345	960	685	486	348	246	176	124	87	61
800	1885	1345	960	685	486	348	246	176	124	87	61
1000	1849	1322	942	671	479	341	244	172	123	86	60
1200	1849	1322	942	671	479	341	244	172	123	86	62



TIPO DI
DI TYPE



TIPO FE
FE TYPE

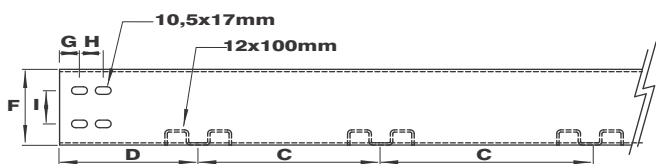


TABELA EM MILÍMETROS / TABLE IN MILLIMETERS

REF.	A	B	C	D	E	F	G	H	I
BL006	VER PÁG 23	3000e6000	200	100	19	75	24	32	39
BL006	VER PÁG 23	3000e6000	200	100	19	100	24	32	64

LEITO PARA CABOS TIPO PESADO HEAVY TYPE CABLES TRAY

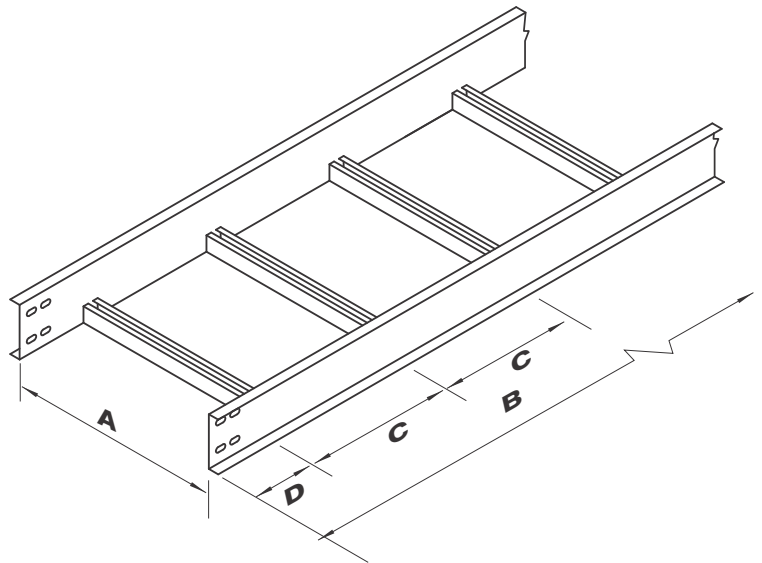
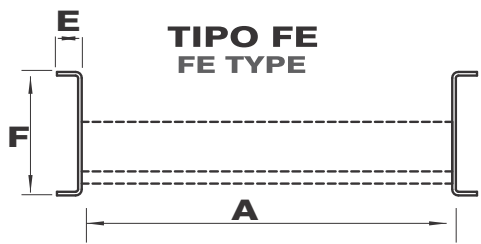
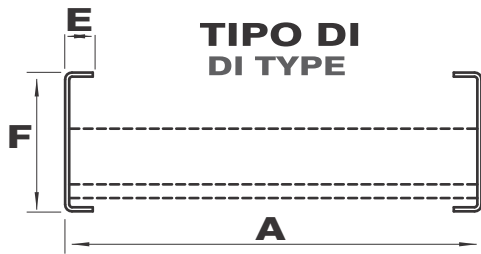
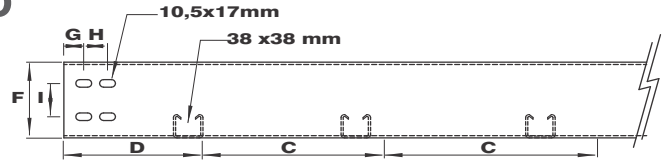


TABELA DE CARGA PARA LEITO #12/14
LOAD CHART TO CABLES TRAY #12/14

BL 007

"A" LARGURA WIDTH	CARGA MÁX. (KG/M) EM FUNÇÃO DA DISTÂNCIA ENTRE APOIOS MAXIMUM LOAD (kg/m) RELATED TO SPAN LENGHT										
	1.0	1.5	2.0	2.5	3.0	3.5	4.0	4.5	5.0	5.5	6.0
200	2036	1451	1036	740	529	375	269	191	134	95	67
300	1994	1423	1013	724	517	369	261	187	131	93	65
400	1994	1423	1013	724	517	369	261	187	131	93	65
500	1953	1395	995	711	506	362	257	182	129	93	65
600	1953	1395	995	711	506	362	257	182	129	93	65
700	1912	1365	973	694	494	352	250	179	127	91	63
800	1912	1365	973	694	494	352	250	179	127	91	63
1000	1876	1340	955	681	485	346	245	175	124	87	61
1200	1876	1340	955	681	485	346	245	175	124	87	61

TABELA EM MILÍMETROS / TABLE IN MILLIMETERS

REF.	A	B	C	D	E	F	G	H	I
BL007	VER PÁG 23	3000e6000	500	250	19 e 45	100	24	32	64
BL007	VER PÁG 23	3000e6000	500	250	19 e 45	150	24	32	115
BL007	VER PÁG 23	3000e6000	500	250	19 e 45	200	24	32	115

TABELA DE CARGA PARA LEITO #12/14
LOAD CHART TO CABLES TRAY #12/14

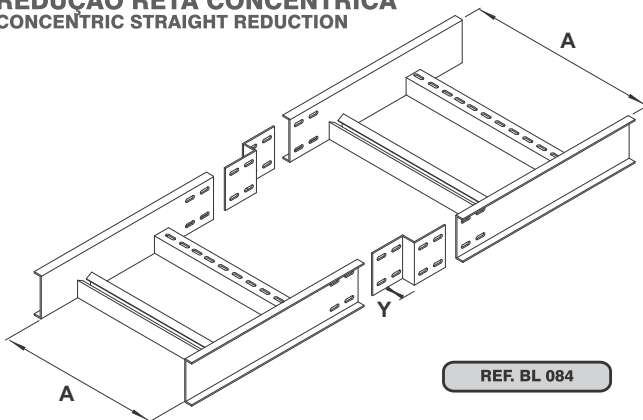
BL 008

"A" LARGURA WIDTH	CARGA MÁX. (KG/M) EM FUNÇÃO DA DISTÂNCIA ENTRE APOIOS MAXIMUM LOAD (kg/m) RELATED TO SPAN LENGHT										
	1.0	1.5	2.0	2.5	3.0	3.5	4.0	4.5	5.0	5.5	6.0
200	2885	2059	1469	1049	750	533	381	272	191	136	97
300	2826	2017	1437	1027	733	524	371	266	187	133	94
400	2826	2017	1437	1027	733	524	371	266	187	133	94
500	2768	1977	1411	1009	718	514	366	259	184	133	94
600	2768	1977	1411	1009	718	514	366	259	184	133	94
700	2710	1935	1379	985	701	500	356	255	181	130	91
800	2710	1935	1379	985	701	500	356	255	181	130	91
1000	2659	1899	1354	966	689	492	349	249	177	126	87
1200	2659	1899	1354	966	689	492	349	249	177	126	87

TABELA EM MILÍMETROS / TABLE IN MILLIMETERS

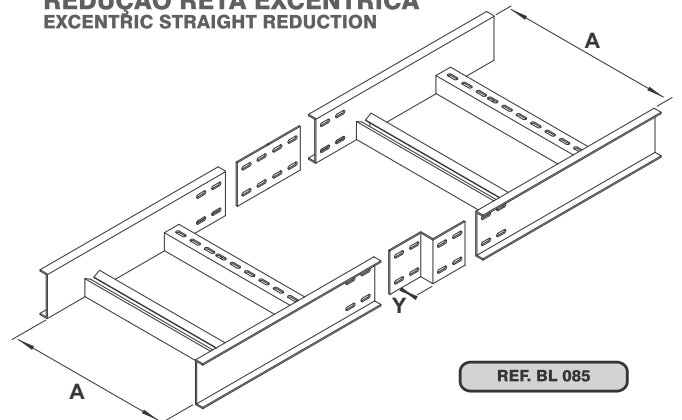
REF.	A	B	C	D	E	F	G	H	I
BL008	VER PÁG 23	3000e6000	250	125	19 e 45	100	24	32	64
BL008	VER PÁG 23	3000e6000	250	125	19 e 45	150	24	32	115
BL008	VER PÁG 23	3000e6000	250	125	19 e 45	200	24	32	115

REDUÇÃO RETA CONCÊNTRICA CONCENTRIC STRAIGHT REDUCTION



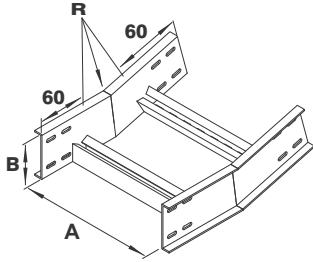
REF. BL 084

REDUÇÃO RETA EXCÊNTRICA EXCENTRIC STRAIGHT REDUCTION



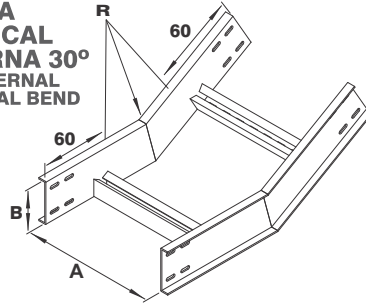
REF. BL 085

CURVA VERTICAL INTERNA 15°
15° INTERNAL VERTICAL BEND



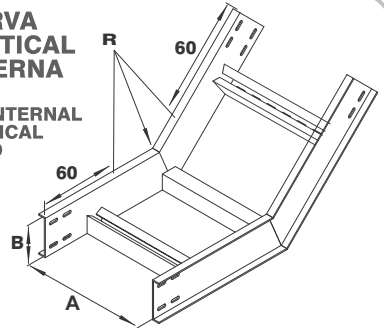
REF. BL 023				
RAIO	A			B
320	100	500	900	60 150
520	200	600	1000	75 200
645	300	700	1100	100
895	400	800	1200	

CURVA VERTICAL INTERNA 30°
30° INTERNAL VERTICAL BEND



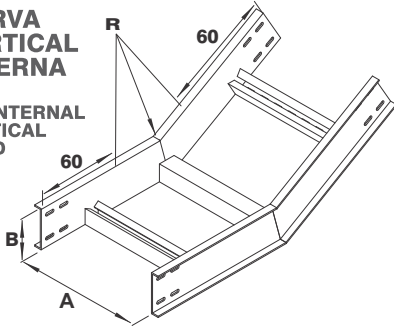
REF. BL 024				
RAIO	A			B
320	100	500	900	60 150
520	200	600	1000	75 200
645	300	700	1100	100
895	400	800	1200	

CURVA VERTICAL INTERNA 45°
45° INTERNAL VERTICAL BEND



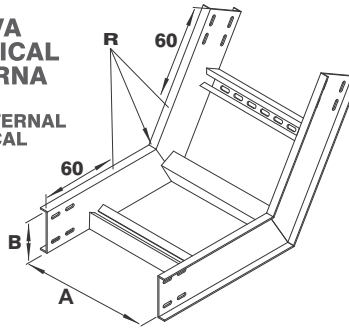
REF. BL 025				
RAIO	A			B
320	100	500	900	60 150
520	200	600	1000	75 200
645	300	700	1100	100
895	400	800	1200	

CURVA VERTICAL INTERNA 60°
60° INTERNAL VERTICAL BEND



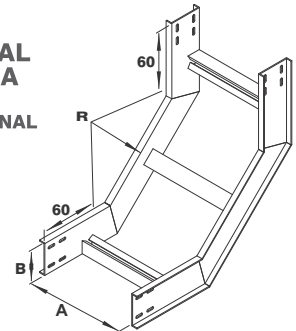
REF. BL 027				
RAIO	A			B
320	100	500	900	60 150
520	200	600	1000	75 200
645	300	700	1100	100
895	400	800	1200	

CURVA VERTICAL INTERNA 75°
75° INTERNAL VERTICAL BEND



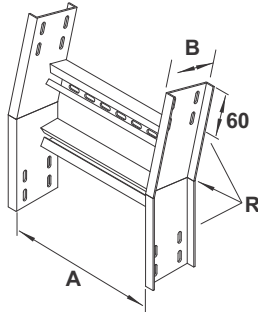
REF. BL 029				
RAIO	A			B
320	100	500	900	60 150
520	200	600	1000	75 200
645	300	700	1100	100
895	400	800	1200	

CURVA VERTICAL INTERNA 90°
90° INTERNAL VERTICAL BEND



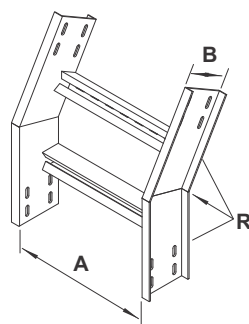
REF. BL 031				
RAIO	A			B
320	100	500	900	60 150
520	200	600	1000	75 200
645	300	700	1100	100
895	400	800	1200	

CURVA VERTICAL EXTERNA 15°
15° EXTERNAL VERTICAL BEND



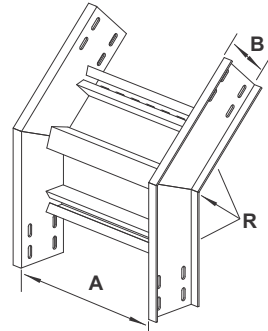
REF. BL 034				
RAIO	A			B
320	100	500	900	60 150
520	200	600	1000	75 200
645	300	700	1100	100
895	400	800	1200	

CURVA VERTICAL EXTERNA 30°
30° EXTERNAL VERTICAL BEND



REF. BL 035				
RAIO	A			B
320	100	500	900	60 150
520	200	600	1000	75 200
645	300	700	1100	100
895	400	800	1200	

CURVA VERTICAL EXTERNA 45°
45° EXTERNAL VERTICAL BEND



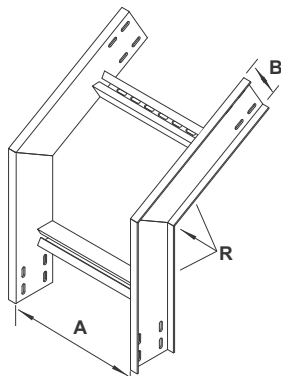
REF. BL 037				
RAIO	A			B
320	100	500	900	60 150
520	200	600	1000	75 200
645	300	700	1100	100
895	400	800	1200	

CURVA VERTICAL EXTERNA 75°
75° EXTERNAL VERTICAL BEND

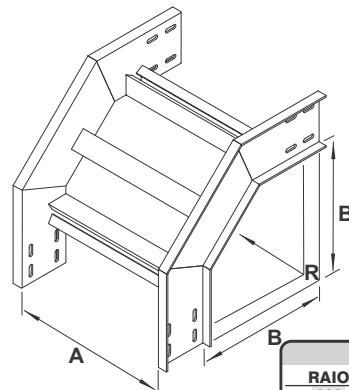
REF. BL 041				
RAIO	A			B
320	100	500	900	60 150
520	200	600	1000	75 200
645	300	700	1100	100
895	400	800	1200	

CURVA VERTICAL EXTERNA 60°
60° EXTERNAL VERTICAL BEND

REF. BL 039				
RAIO	A			B
320	100	500	900	60 150
520	200	600	1000	75 200
645	300	700	1100	100
895	400	800	1200	

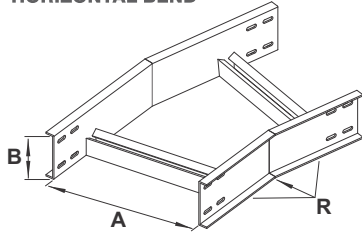


CURVA VERTICAL EXTERNA 90°
90° EXTERNAL VERTICAL BEND



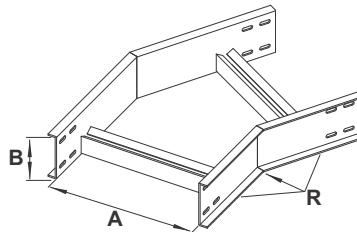
REF. BL 043				
RAIO	A			B
320	100	500	900	60 150
520	200	600	1000	75 200
645	300	700	1100	100
895	400	800	1200	

CURVA HORIZONTAL 15° 15° HORIZONTAL BEND



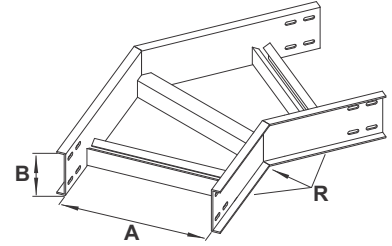
REF. BL 009					
RAIO	A			B	
320	100	500	900	60	150
520	200	600	1000	75	200
645	300	700	1100	100	
895	400	800	1200		

CURVA HORIZONTAL 30° 30° HORIZONTAL BEND



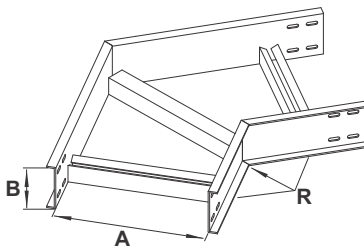
REF. BL 011					
RAIO	A			B	
320	100	500	900	60	150
520	200	600	1000	75	200
645	300	700	1100	100	
895	400	800	1200		

CURVA HORIZONTAL 45° 45° HORIZONTAL BEND



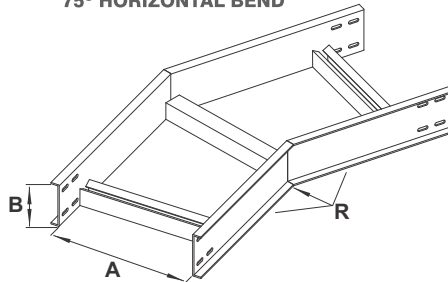
REF. BL 013					
RAIO	A			B	
320	100	500	900	60	150
520	200	600	1000	75	200
645	300	700	1100	100	
895	400	800	1200		

CURVA HORIZONTAL 60° 60° HORIZONTAL BEND



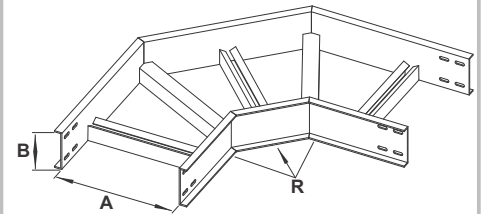
REF. BL 015					
RAIO	A			B	
320	100	500	900	60	150
520	200	600	1000	75	200
645	300	700	1100	100	
895	400	800	1200		

CURVA HORIZONTAL 75° 75° HORIZONTAL BEND



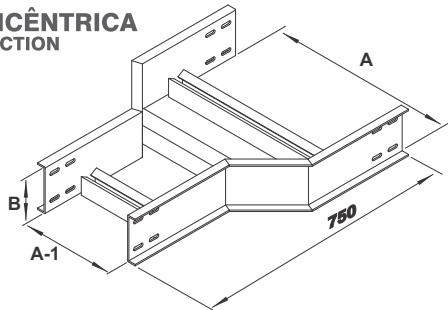
REF. BL 017					
RAIO	A			B	
320	100	500	900	60	150
520	200	600	1000	75	200
645	300	700	1100	100	
895	400	800	1200		

CURVA HORIZONTAL 90° 90° HORIZONTAL BEND



REF. BL 019					
RAIO	A			B	
320	100	500	900	60	150
520	200	600	1000	75	200
645	300	700	1100	100	
895	400	800	1200		

REDUÇÃO CONCÊNTRICA CONCENTRIC REDUCTION

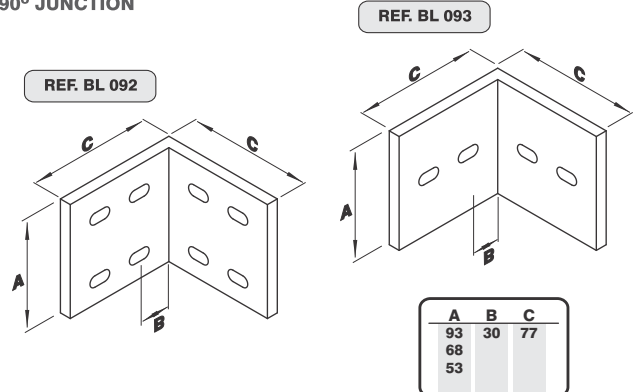


MENCIONAR NO PEDIDO,
AS COTAS "A" E "A1"

IN THE ORDER, MENTION
THE COTAS A E A1

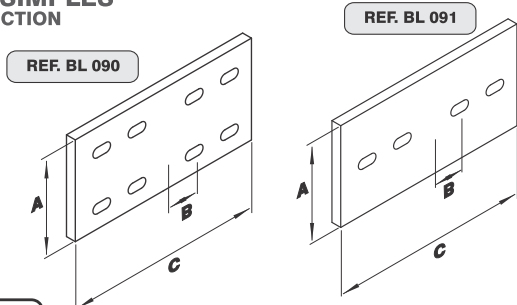
REF. BL 075				
A	A1	B		
100	50	400	800	60
200	100	500	900	75
300	200	600	1000	100
400	300	700		

JUNÇÃO 90° 90° JUNCTION



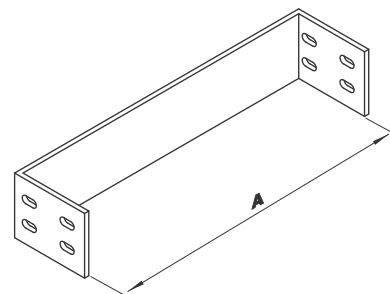
A	B	C
93	30	77
68		
53		

JUNÇÃO SIMPLES SIMPLE JUNCTION



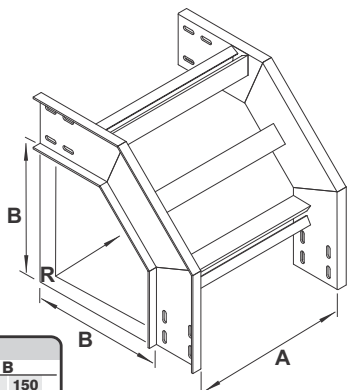
A	B	C
93	22	154
68		
53		

TERMINAL TERMINAL



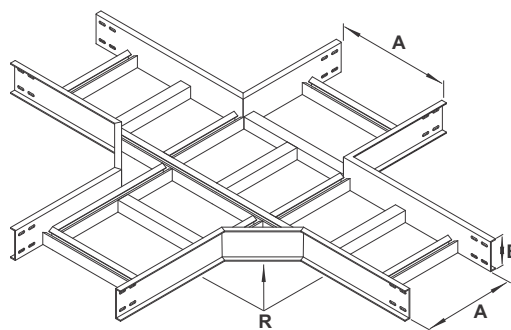
REF. BL 081

CURVA DE INVERSAO 90°
90° INVERSION BEND



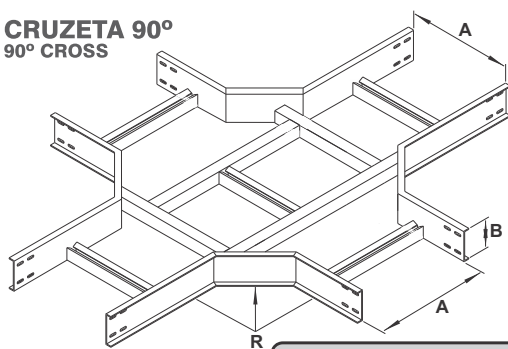
REF. BL 045					
RAIO	A			B	
320	100	500	900	60	150
520	200	600	1000	75	200
645	300	700	1100	100	
895	400	800	1200		

CRUZETA COM UMA SAIDA RETA 90°
CROSS WITH ONE 90° STRAIGHT EXIT



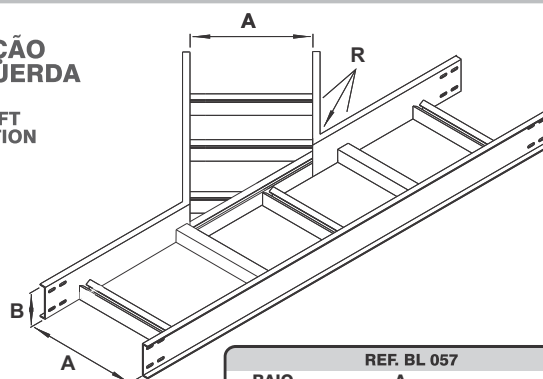
REF. BL 053					
RAIO	A			B	
320	100	500	900	60	150
520	200	600	1000	75	200
645	300	700	1100	100	
895	400	800	1200		

CRUZETA 90°
90° CROSS



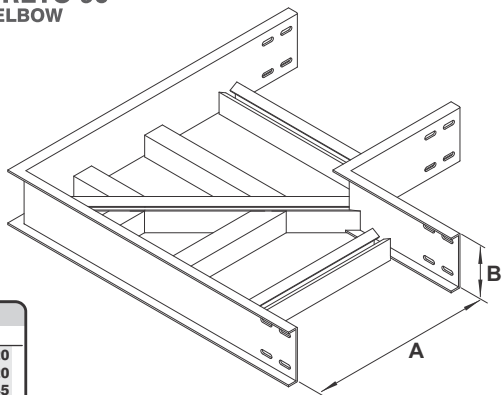
REF. BL 055					
RAIO	A			B	
320	100	500	900	60	150
520	200	600	1000	75	200
645	300	700	1100	100	
895	400	800	1200		

JUNÇÃO ESQUERDA 45°
45° LEFT JUNCTION



REF. BL 057					
RAIO	A			B	
320	100	500	900	60	150
520	200	600	1000	75	200
645	300	700	1100	100	
895	400	800	1200		

COTOVELO RETO 90°
90° STRAIGHT ELBOW

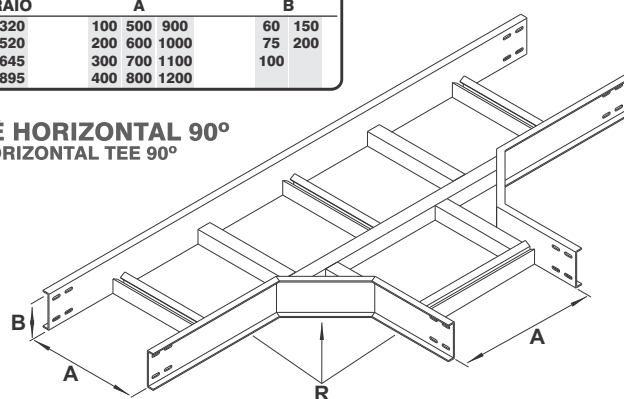


REF. BL 069				
LARGURA "A"				
100	500	900	320	
200	600	1000	520	
300	700	1100	645	
400	800	1200	895	

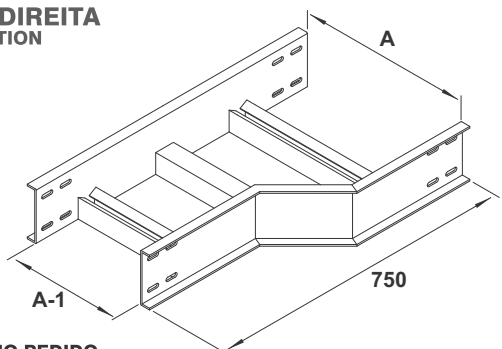
REF. BL 051

RAIO	A			B	
320	100	500	900	60	150
520	200	600	1000	75	200
645	300	700	1100	100	
895	400	800	1200		

TÊ HORIZONTAL 90°
HORIZONTAL TEE 90°



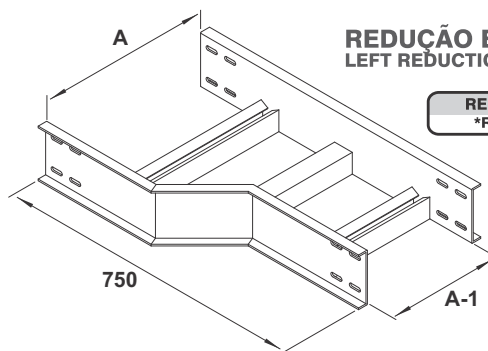
REDUÇÃO DIREITA
RIGHT REDUCTION



MENCIONAR NO PEDIDO, AS COTAS "A" E "A1"
MENTION IN THE ORDER THE QUOTAS A E A1

REF. BL 079
*RAIO 320

REDUÇÃO ESQUERDA
LEFT REDUCTION

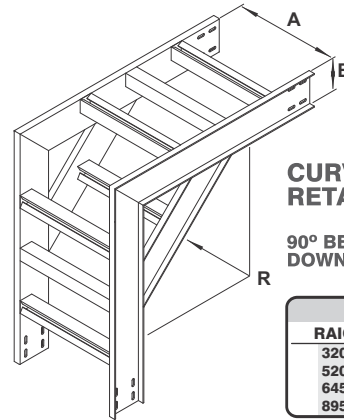
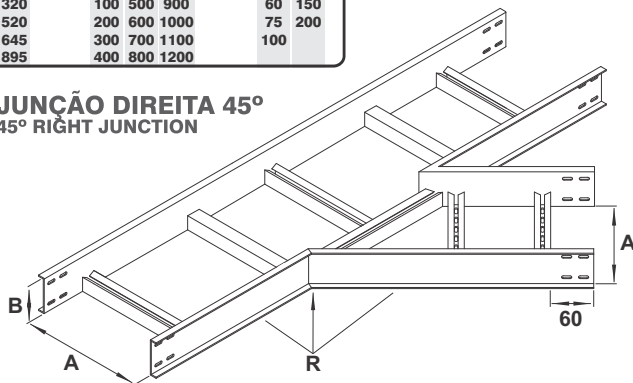


MENCIONAR NO PEDIDO, AS COTAS "A" E "A1"
IN THE ORDER, MENTION THE COTAS A E A1

REF. BL 077
*RAIO 320

REF. BL 059				
RAIO	A		B	
320	100	500 900	60	150
520	200	600 1000	75	200
645	300	700 1100	100	
895	400	800 1200		

JUNÇÃO DIREITA 45° 45° RIGHT JUNCTION

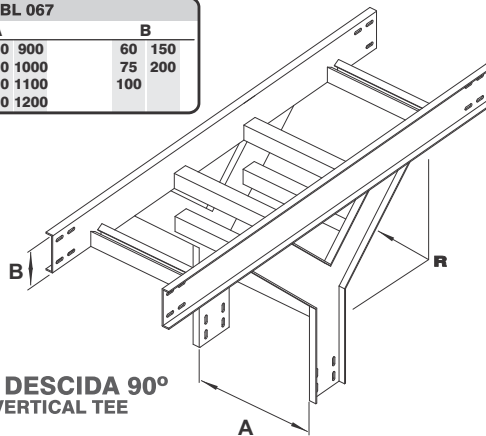


CURVA COM PASSAGEM RETA DESCIDA

90° BEND WITH STRAIGHT
DOWNWARD PASSAGE

REF. BL 063				
RAIO	A		B	
320	100	500 900	60	150
520	200	600 1000	75	200
645	300	700 1100	100	
895	400	800 1200		

REF. BL 067				
RAIO	A		B	
320	100	500 900	60	150
520	200	600 1000	75	200
645	300	700 1100	100	
895	400	800 1200		

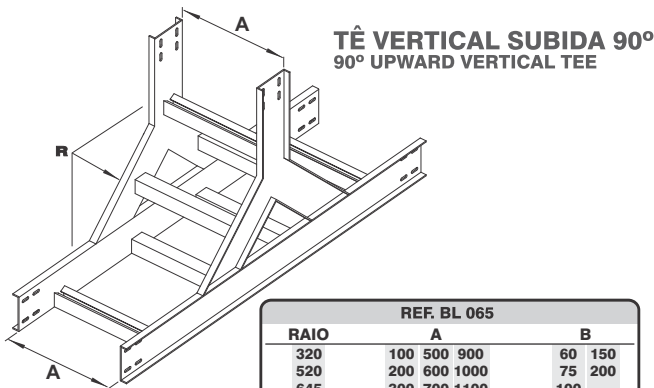
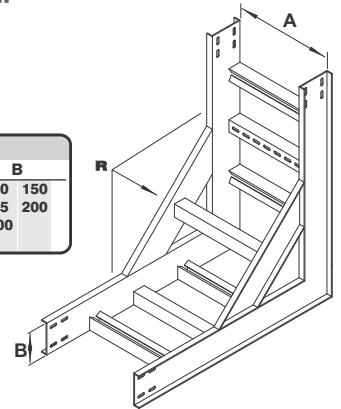


TÊ VERTICAL DESCIDA 90° 90° DOWNWARD VERTICAL TEE

CURVA COM PASSAGEM RETA SUBIDA

90° BEND WITH STRAIGHT
UPWARD PASSAGE

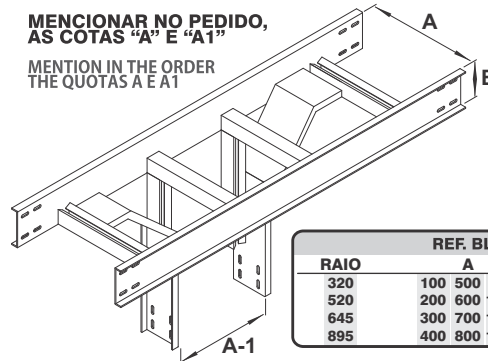
REF. BL 061				
RAIO	A		B	
320	100	500 900	60	150
520	200	600 1000	75	200
645	300	700 1100	100	
895	400	800 1200		



TÊ VERTICAL SUBIDA 90° 90° UPWARD VERTICAL TEE

TÊ VERTICAL DESCIDA LATERAL 90° 90° LATERAL DOWNWARD VERTICAL TEE

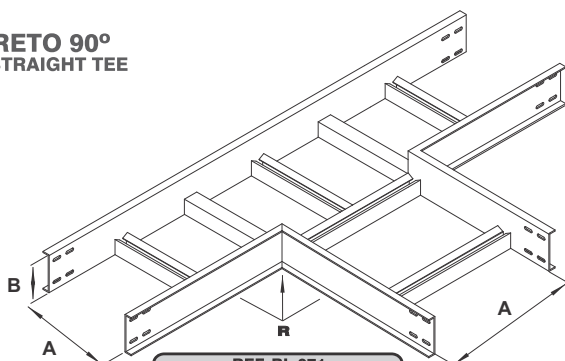
MENCIONAR NO PEDIDO,
AS COTAS "A" E "A1"
MENTION IN THE ORDER
THE QUOTAS A E A1



REF. BL 065				
RAIO	A		B	
320	100	500 900	60	150
520	200	600 1000	75	200
645	300	700 1100	100	
895	400	800 1200		

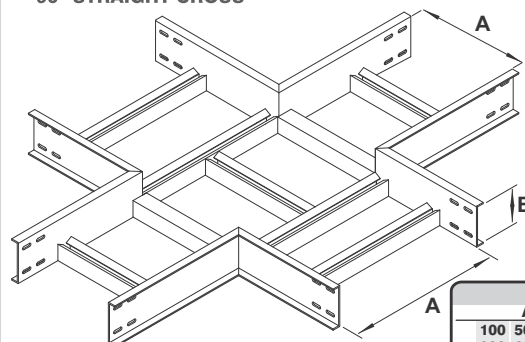
REF. BL 109				
RAIO	A		B	
320	100	500 900	60	150
520	200	600 1000	75	200
645	300	700 1100	100	
895	400	800 1200		

TÊ RETO 90° 90° STRAIGHT TEE



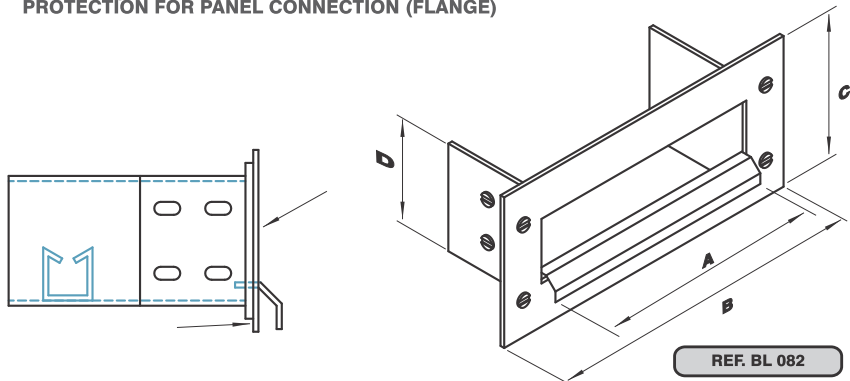
REF. BL 071				
A		B		
100	500 900	60	150	
200	600 1000	75	200	
300	700 1100	100		
400	800 1200			

CRUZETA RETA 90° 90° STRAIGHT CROSS



REF. BL 073				
A		B		
100	500 900	60	150	
200	600 1000	75	200	
300	700 1100	100		
400	800 1200			

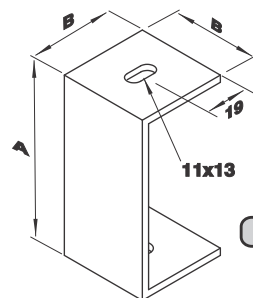
PROTEÇÃO PARA LIG. EM PAINEL-(FLANGE)
PROTECTION FOR PANEL CONNECTION (FLANGE)



REF. BL 082

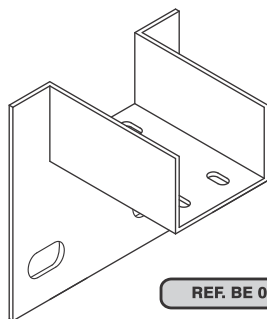
SUPOORTE DE SUSPENSÃO PARA LEITO
SUSPENSION SUPPORT FOR TRAY

SUSPENSION SUPPORT FOR TRAY



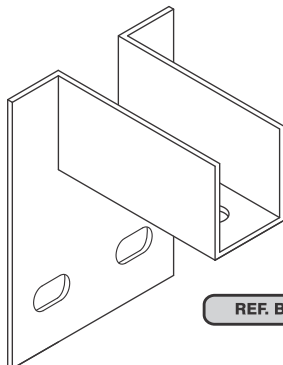
REF. BL 099

SAÍDA HORIZONTAL PARA PERFILADO 38x78mm
HORIZONTAL EXIT FOR SHAPE 38x76mm



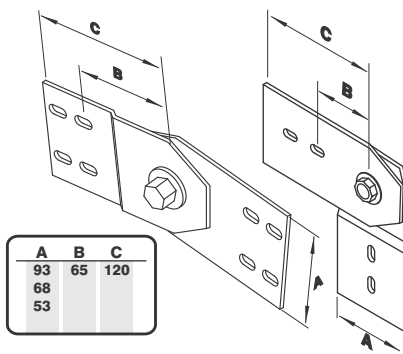
REF. BE 048B

SAÍDA HORIZONTAL PARA PERFILADO 38x38mm
HORIZONTAL EXIT FOR SHAPE 38x38mm



REF. BE 048A

JUNÇÃO ARTICULADA
ARTICULATED JUNCTION

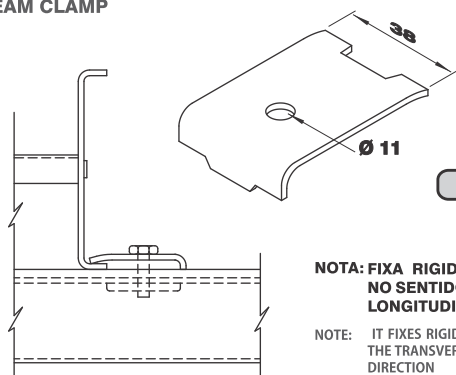


A	B	C
93	65	120
68		
53		

REF. BL 094

REF. BL 095

GRAPA FIXA
BEAM CLAMP

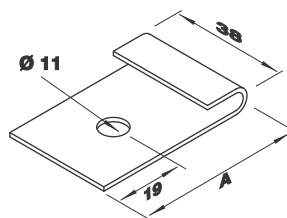


REF. BL 096

NOTA: FIXA RIGIDAMENTE O LEITO NO SENTIDO TRANSVERSAL E LONGITUDINAL

NOTE: IT FIXES RIGIDLY THE CABLE TRAY IN THE TRANSVERSE AND LONGITUDINAL DIRECTION

PRESILHA GUIA
GUIDE CLIP



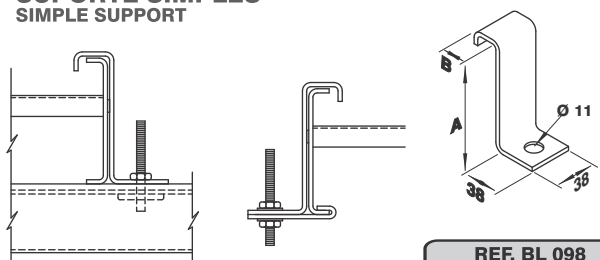
REF. BL 097

A	91	65
REF. PARA LEITOS	BL 007 BL 008	BL 001 BL 003 BL 005 BL 006 BL 007 BL 008

NOTA: FIXA RIGIDAMENTE O LEITO NO SENTIDO TRANSVERSAL E LONGITUDINAL

NOTE: IT FIXES RIGIDLY THE CABLE TRAY IN THE TRANSVERSE AND LONGITUDINAL

SUPOORTE SIMPLES
SIMPLE SUPPORT



REF. BL 098

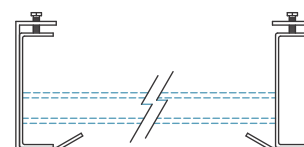
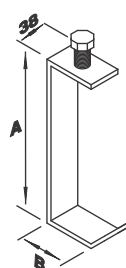
LONGARINA DO LEITO
SIDE SILL OF CABLES TRAY

A	B	
57	22	60 X 19
75	22	75 X 19
97	22	100 X 19
97	48	100 X 45

NOTA: SOMENTE PARA LEITOS COM VIOLA DE 19MM
NOTE: ONLY FOR CABLES TRAY WITH FERRULE 19 MM

PRESILHA PARA TAMPA DE ENCAIXE
CLIP FOR FITTING COVER

CLIP FOR FITTING COVER

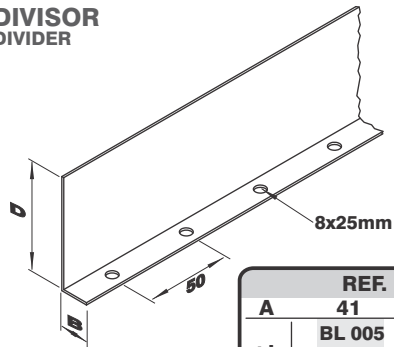


REF. BL 089

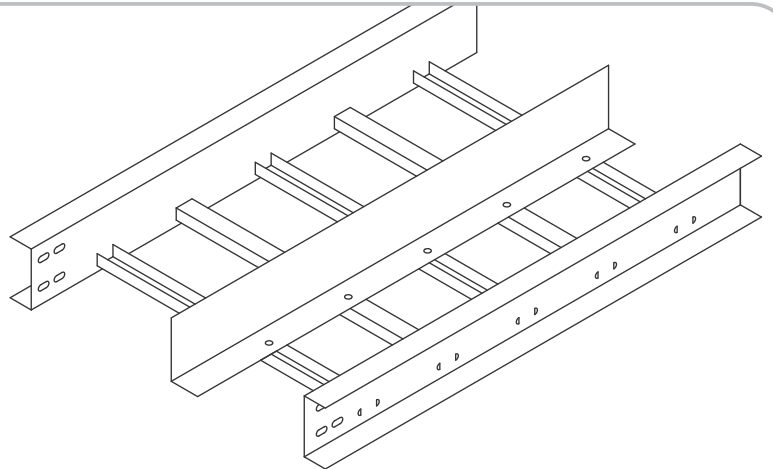
LONGARINA DO LEITO
SIDE SILL OF CABLES TRAY

A	B	
65	25	60 X 19
80	25	75 X 19
105	25	100 X 19
105	50	100 X 45

DIVISOR DIVIDER

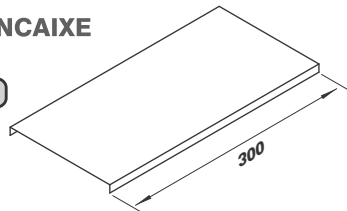


REF. BL 100			
A	41	81	62
REF.	BL 005	BL 001	BL 008
		BL 003	BL 007
		BL 006	

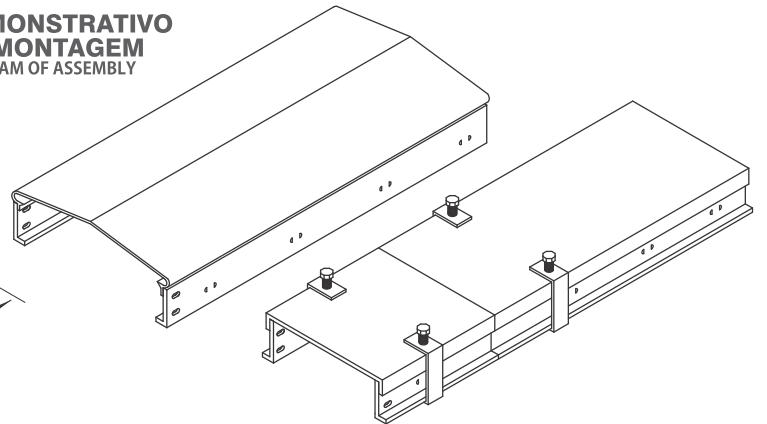


TAMPA DE ENCAIXE FITTING COVER

REF. BL 088

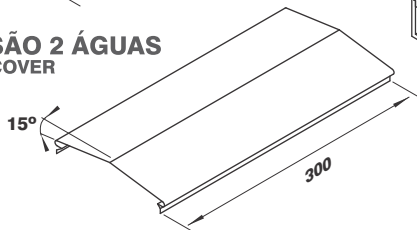


DEMONSTRATIVO DE MONTAGEM DIAGRAM OF ASSEMBLY

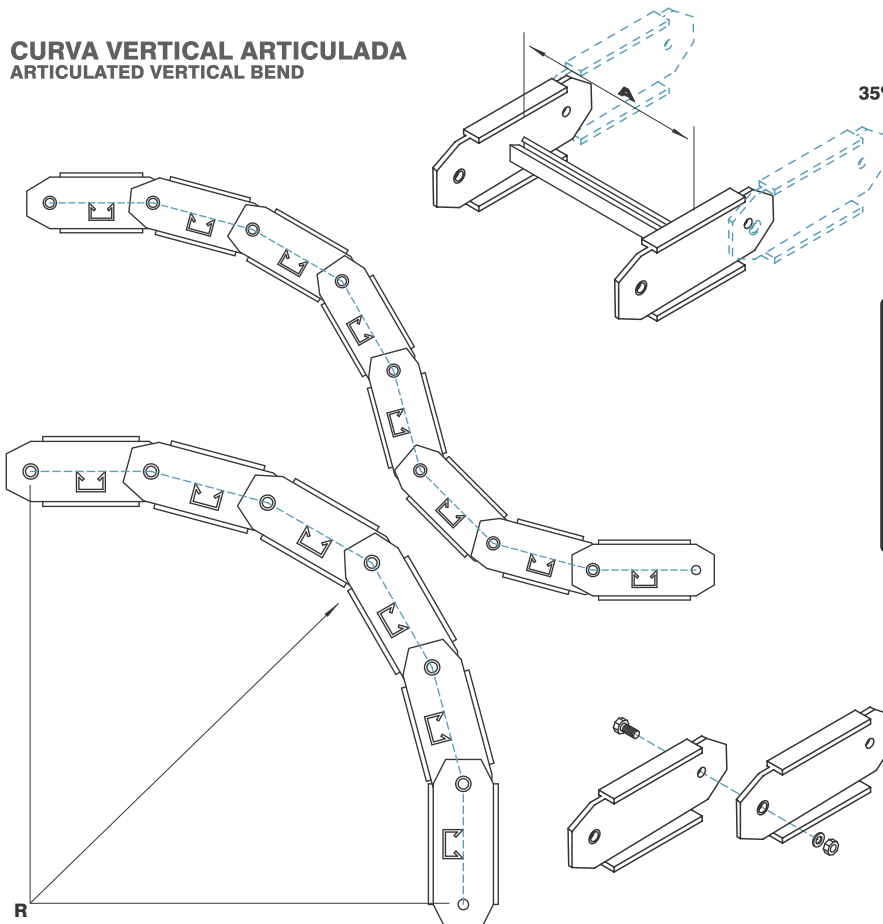


TAMPA DE PRESSÃO 2 ÁGUAS ANGULAR PRESSURE COVER

REF. BL 087



CURVA VERTICAL ARTICULADA ARTICULATED VERTICAL BEND



NÚMEROS DE GOMAS / CURVA NUMBER OF PIECES / BEND

REF.	GRAUS	R-320	R-520	R-320	R-520	R-645	R-895
41	15°	-	1	-	-	-	1
42	22°	1	-	-	-	1	-
43	30°	-	2	1	-	-	2
44	45°	2	3	-	2	2	3
45	60°	-	4	2	3	3	4
46	67°	3	-	-	3	-	-
47	75°	-	5	-	-	-	5
48	90°	5	6	3	4	-	6

REF. BL 086

DIMENSÕES PARA REFERÊNCIA DIMENSIONS FOR REFERENCE

A	B	A	B	A	B
200	140	200	200	250	250
300		300		500	
400		400		750	
500		500		1000	
600		600		600	
200		700		1250	
800		800		1500	
1000					
1200					

TABELA DE DIMENSÕES PARA ELETROCALHAS
TABLE OF DIMENSIONS FOR RACEWAYS

CÓDIGO	BASE	ALTURA
BM 001	50 mm	50 mm
BM 002	75 mm	50 mm
BM 003	75 mm	75 mm
BM 004	100 mm	50 mm
BM 005	100 mm	75 mm
BM 006	100 mm	100 mm
BM 007	150 mm	50 mm
BM 008	150 mm	75 mm
BM 009	150 mm	100 mm
BM 010	150 mm	150 mm
BM 011	200 mm	50 mm
BM 012	200 mm	75 mm
BM 013	200 mm	100 mm
BM 014	200 mm	150 mm
BM 015	250 mm	50 mm
BM 016	250 mm	75 mm
BM 017	250 mm	100 mm
BM 018	250 mm	150 mm
BM 019	300 mm	50 mm
BM 020	300 mm	75 mm

CÓDIGO	BASE	ALTURA
BM 021	300 mm	100 mm
BM 022	300 mm	150 mm
BM 023	350 mm	50 mm
BM 024	350 mm	75 mm
BM 025	350 mm	100 mm
BM 026	350 mm	150 mm
BM 027	400 mm	50 mm
BM 028	400 mm	75 mm
BM 029	400 mm	100 mm
BM 030	400 mm	150 mm
BM 031	500 mm	50 mm
BM 032	500 mm	75 mm
BM 033	500 mm	100 mm
BM 034	500 mm	150 mm
BM 035	600 mm	50 mm
BM 036	600 mm	75 mm
BM 037	600 mm	100 mm
BM 038	600 mm	150 mm
BM 039	700 mm	100 mm
BM 040	800 mm	100 mm

AL - ALUMÍNIO

AI - AÇO INOX 304 / 316

AC - AÇO CARBONO

GF - GALVANIZADO A FOGO

GE - GALVANIZADO ELETROLÍTICO

PZ - PRÉ ZINCADO

PE - PINTURA EPÓX

AL - ALUMINUM

AI - STAINLESS STEEL 304 / 316

AC - CARBON STEEL

GF - HOT GALVANIZED

GE - ELECTROLYTIC GALVANIZED

PZ - PRE GALVANIZED

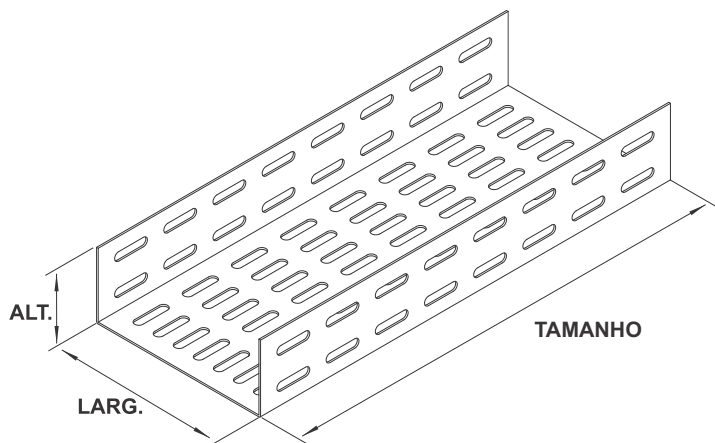
PE - EPOX PAINTING

OBS.: AS ELETROCALHAS SÃO FABRICADAS EM CHAPAS DE:

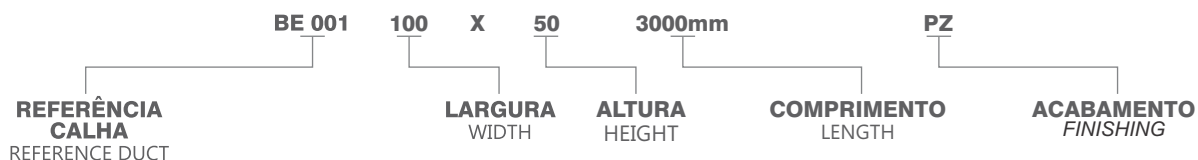
REMARK: THE RACEWAYS ARE MANUFACTURED IN PLATES OF:

NOTA: COMPRIMENTO É PADRÃO 3000MM

NOTE: THE STANDARD LENGTH IS 3000MM

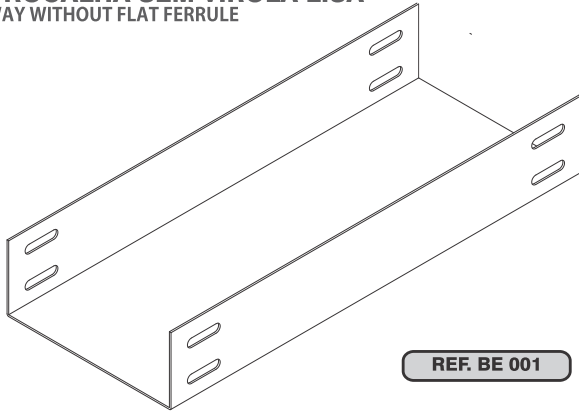


COMO SOLICITAR
HOW TO ORDER



ELETROCALHA SEM VIOLA LISA

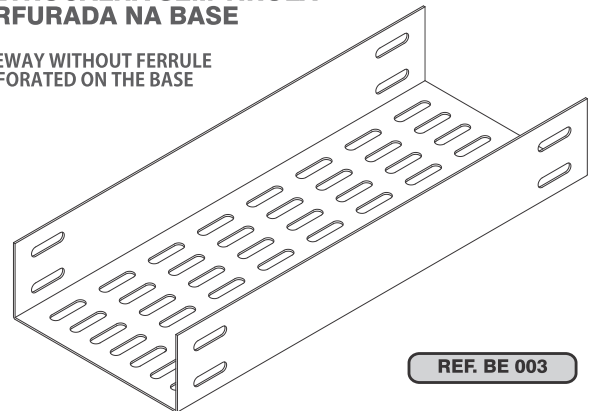
RACEWAY WITHOUT FLAT FERRULE



REF. BE 001

ELETROCALHA SEM VIOLA PERFORADA NA BASE

RACEWAY WITHOUT FERRULE PERFORATED ON THE BASE

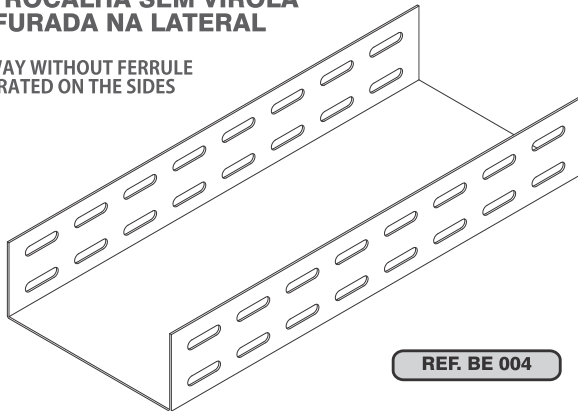


REF. BE 003

ELETROCALHA SEM VIOLA PERFORADA NA LATERAL

RACEWAY WITHOUT FERRULE PERFORATED ON THE SIDES

RACEWAY WITHOUT FERRULE PERFORATED ON THE SIDES

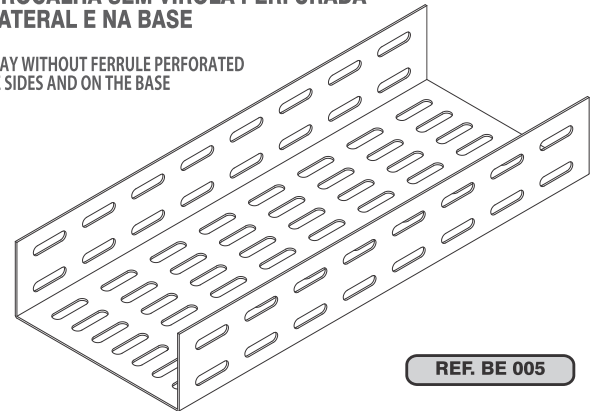


REF. BE 004

ELETROCALHA SEM VIOLA PERFORADA NA LATERAL E NA BASE

RACEWAY WITHOUT FERRULE PERFORATED ON THE SIDES AND ON THE BASE

RACEWAY WITHOUT FERRULE PERFORATED ON THE SIDES AND ON THE BASE

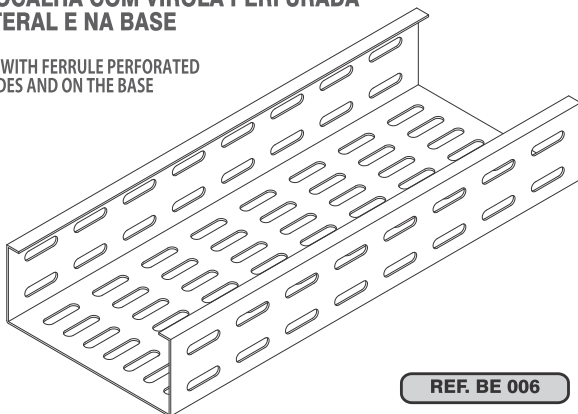


REF. BE 005

ELETROCALHA COM VIOLA PERFORADA NA LATERAL E NA BASE

RACEWAY WITH FERRULE PERFORATED ON THE SIDES AND ON THE BASE

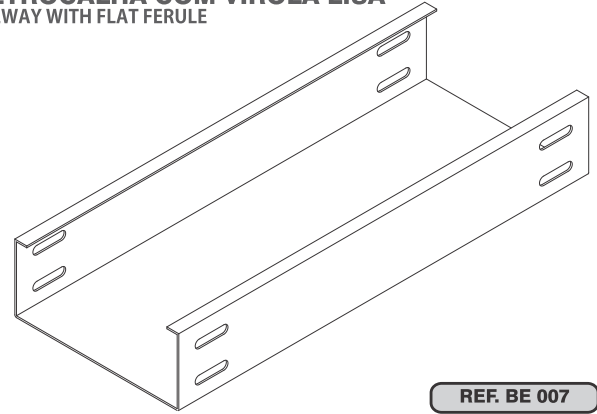
RACEWAY WITH FERRULE PERFORATED ON THE SIDES AND ON THE BASE



REF. BE 006

ELETROCALHA COM VIOLA LISA

RACEWAY WITH FLAT FERRULE

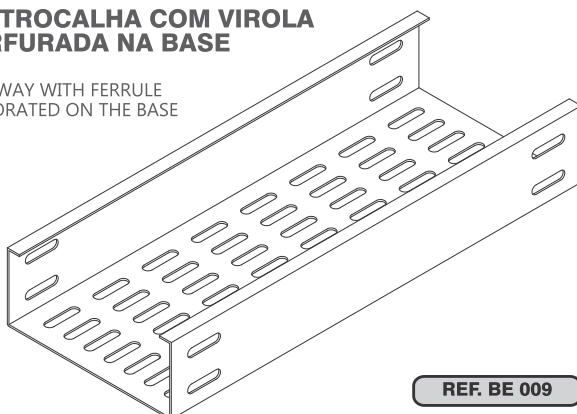


REF. BE 007

ELETROCALHA COM VIOLA PERFORADA NA BASE

RACEWAY WITH FERRULE PERFORATED ON THE BASE

RACEWAY WITH FERRULE PERFORATED ON THE BASE

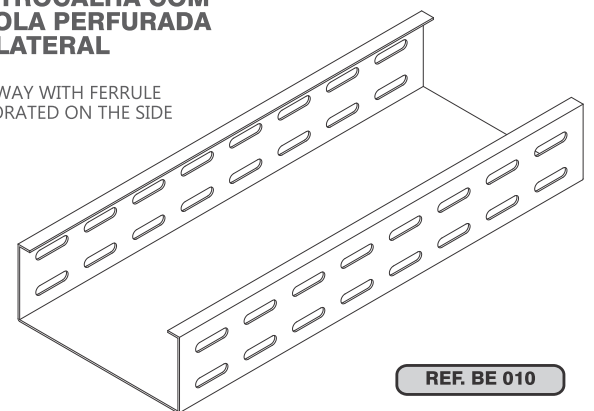


REF. BE 009

ELETROCALHA COM VIOLA PERFORADA NA LATERAL

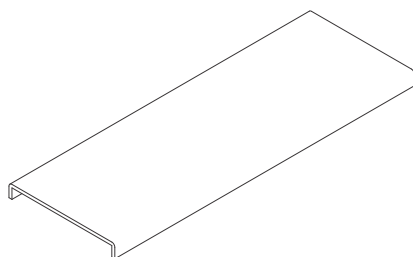
RACEWAY WITH FERRULE PERFORATED ON THE SIDE

RACEWAY WITH FERRULE PERFORATED ON THE SIDE



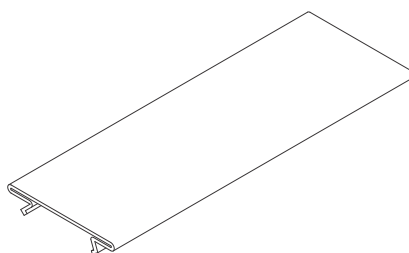
REF. BE 010

TAMPA DE ENCAIXE
FITTING COVER



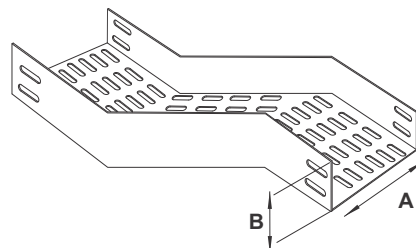
REF. BE 011

TAMPA DE PRESSÃO
PRESSURE COVER



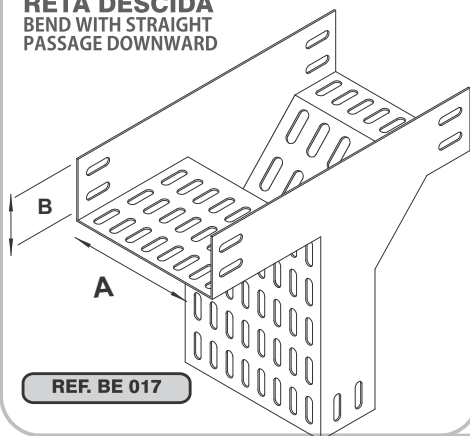
REF. BE 013

DESVIO À ESQUERDA



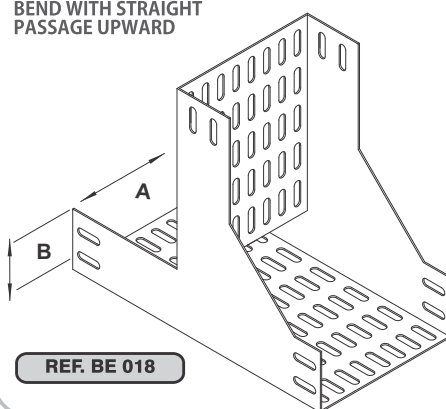
REF. BE 037

**CURVA COM PASSAGEM
RETA DESCIDA**
BEND WITH STRAIGHT
PASSAGE DOWNWARD



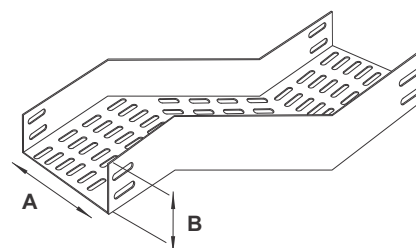
REF. BE 017

**CURVA COM PASSAGEM
RETA SUBIDA**
BEND WITH STRAIGHT
PASSAGE UPWARD



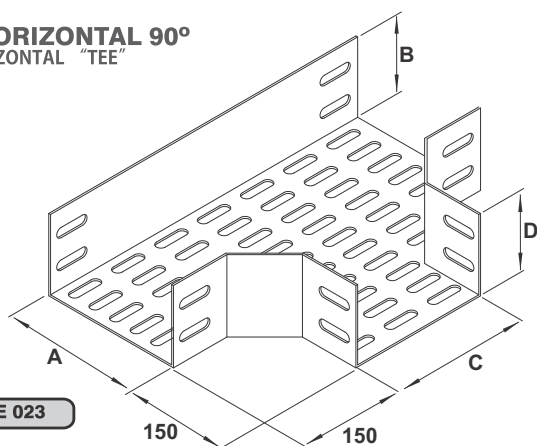
REF. BE 018

DESVIO À DIREITA



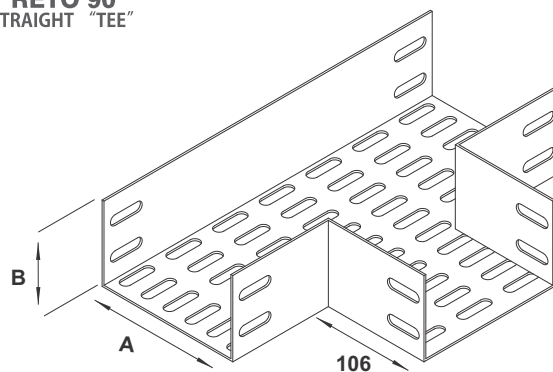
REF. BE 038

“TE” HORIZONTAL 90°
90° HORIZONTAL “TEE”



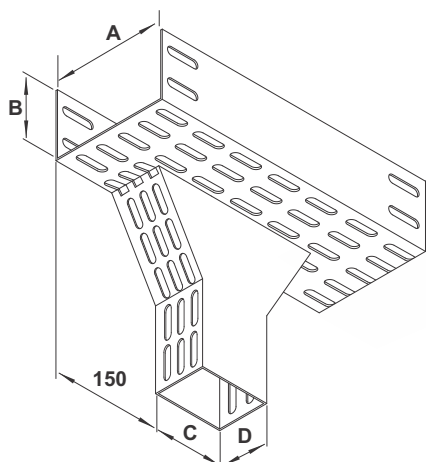
REF. BE 023

“TE” RETO 90°
90° STRAIGHT “TEE”



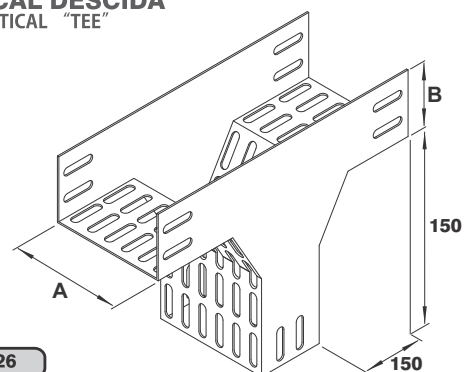
REF. BE 035

**“TE” VERTICAL
LATERAL**
LATERAL VERTICAL
“TEE”



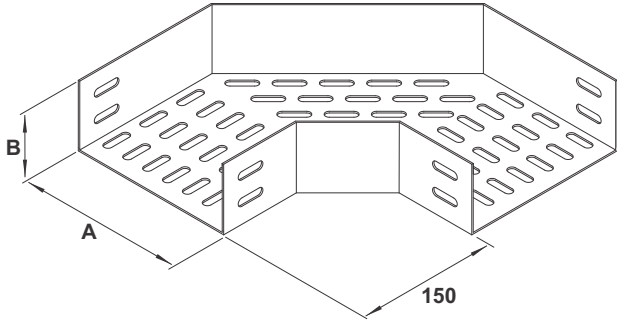
REF. BE 024

“TE” VERTICAL DESCIDA
DOWNWARD VERTICAL “TEE”



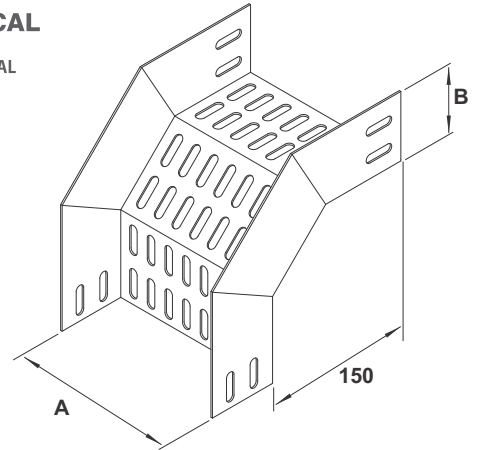
REF. BE 026

CURVA HORIZONTAL 90°
90° HORIZONTAL BEND



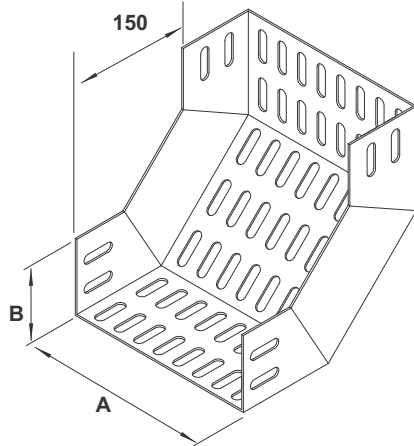
REF. BE 019

CURVA VERTICAL EXTERNA 90°
90° EXTERNAL VERTICAL BEND



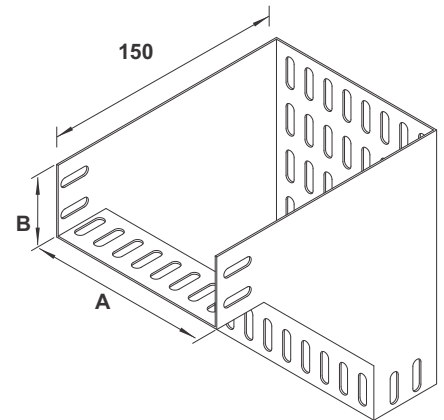
REF. BE 021

CURVA VERTICAL INTERNA 90°
90° INTERNAL VERTICAL BEND



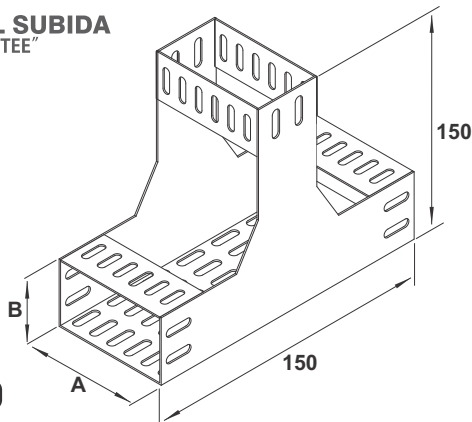
REF. BE 020

CURVA DE INVERSÃO 90°
90° INVERSAL BEND



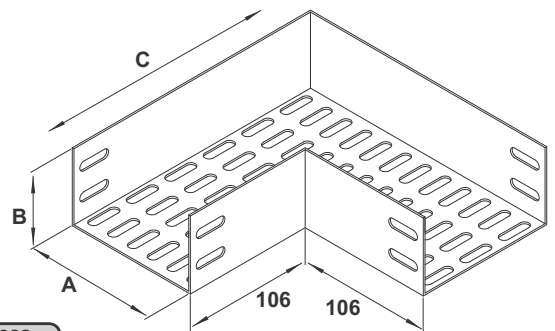
REF. BE 022

“TE” VERTICAL SUBIDA
UPWARD VERTICAL “TEE”



REF. BE 025

COTOVELO RETO
STRAIGHT ELBOW



REF. BE 028

DIVISOR LISO
FLAT DIVIDER

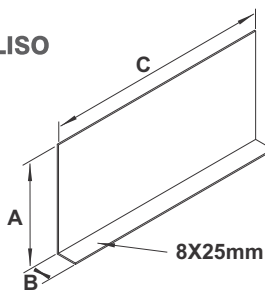
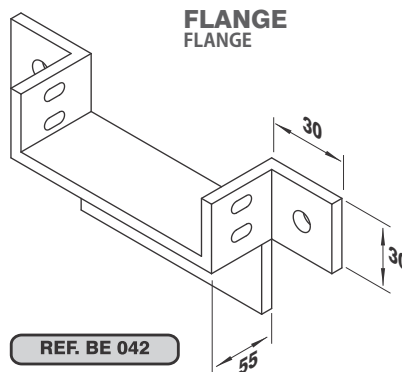


TABELA EM MILIMETROS/TABLE IN MILLIMETERS

REF.	A	B	C
BE 014	50	25	3000
BE 014	75	25	3000
BE 014	100	25	3000

FLANGE
FLANGE



REF. BE 042

DIVISOR PERFURADO
PERFORATED DIVIDER

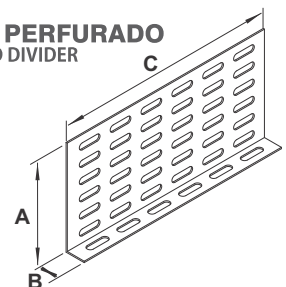
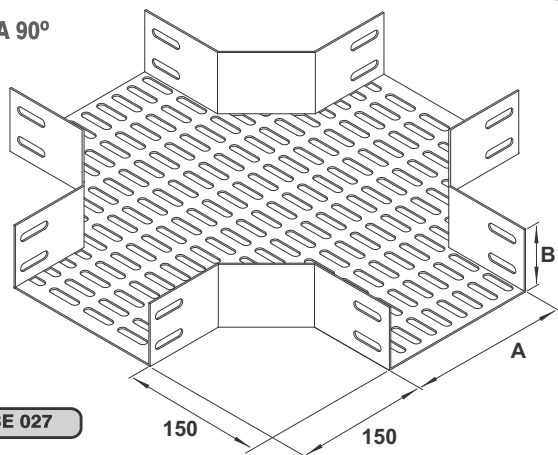


TABELA EM MILIMETROS/TABLE IN MILLIMETERS

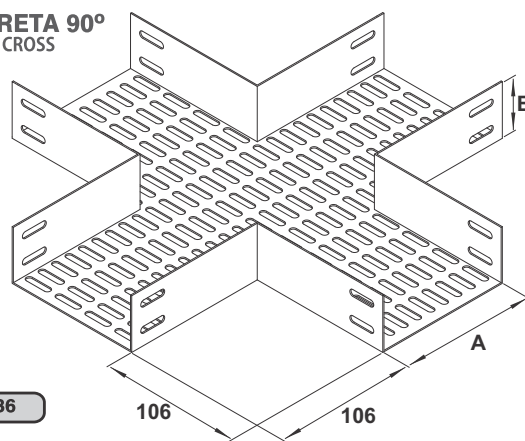
REF.	A	B	C
BE 014	50	25	3000
BE 014	75	25	3000
BE 014	100	25	3000

CRUZETA 90°
90° CROSS



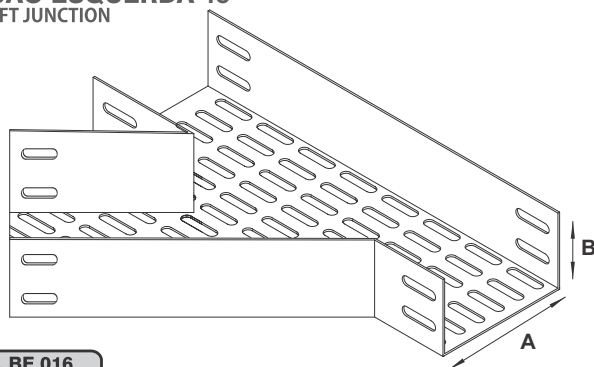
REF. BE 027

CRUZETA RETA 90°
90° STRAIGHT CROSS



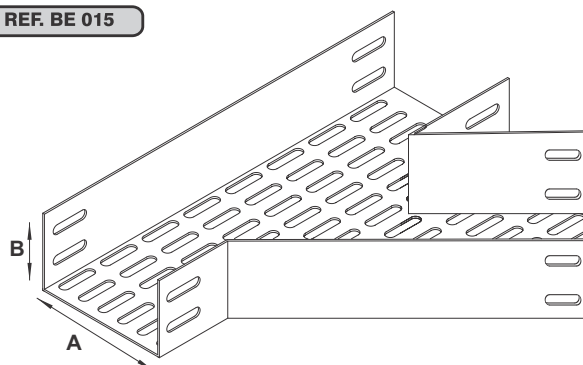
REF. BE 036

JUNÇÃO ESQUERDA 45°
45° LEFT JUNCTION



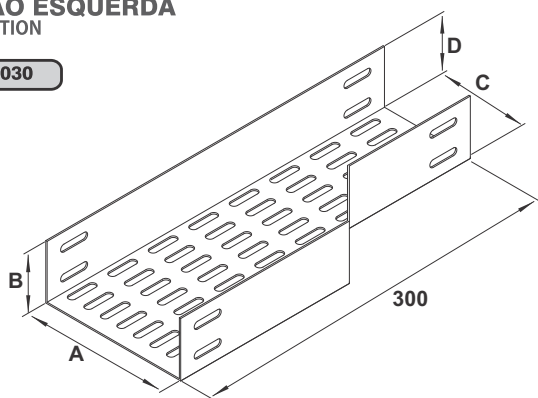
REF. BE 016

JUNÇÃO DIREITA 45°
45° RIGHT JUNCTION



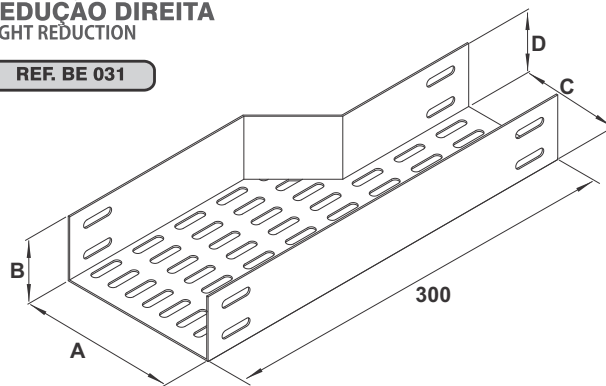
REF. BE 015

REDUÇÃO ESQUERDA
LEFT REDUCTION



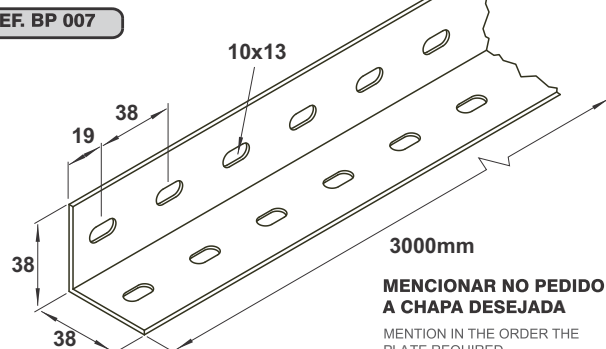
REF. BE 030

REDUÇÃO DIREITA
RIGHT REDUCTION



REF. BE 031

CANTONEIRA PERFURADA
PERFORATED ANGLE BAR



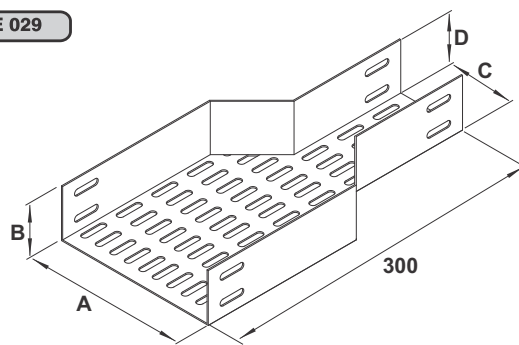
REF. BP 007

3000mm

MENCIONAR NO PEDIDO
A CHAPA DESEJADA

MENTION IN THE ORDER THE
PLATE REQUIRED
#14 #12 #11

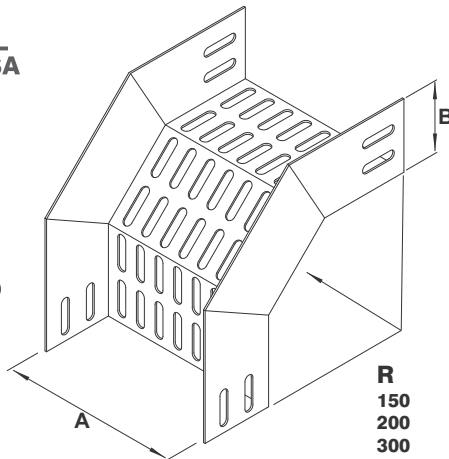
REDUÇÃO CONCÊNTRICA
CONCENTRIC REDUCTION



REF. BE 029

CURVA VERTICAL EXTERNA 90° LISA
90° FLAT VERTICAL EXTERNAL BEND

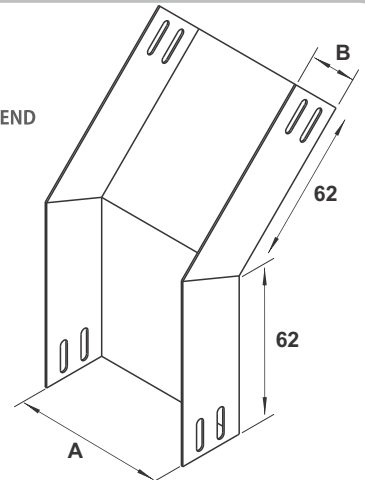
RAIO SEGMENTADO FORNECIMENTO NORMAL



REF. BE 021

CURVA VERTICAL EXTERNA 45° LISA

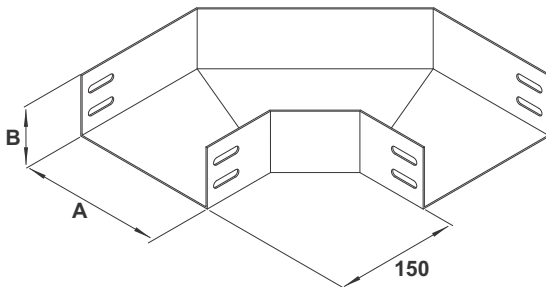
45° FLAT EXTERNAL VERTICAL BEND



REF. BE 034

CURVA HORIZONTAL 90° LISO
90° FLAT HORIZONTAL BEND

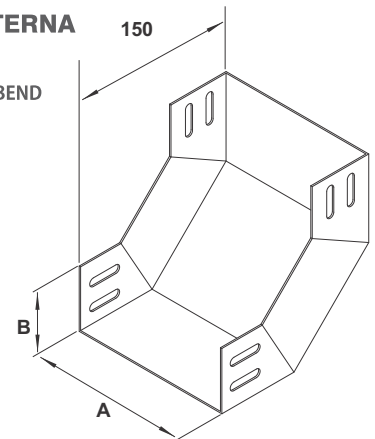
REF. BE 019



CURVA VERTICAL INTERNA 90° LISO

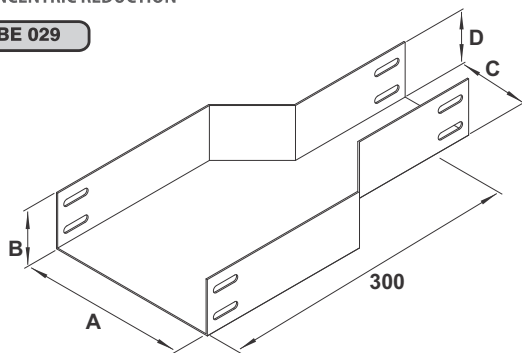
90° FLAT INTERNAL VERTICAL BEND

REF. BE 020



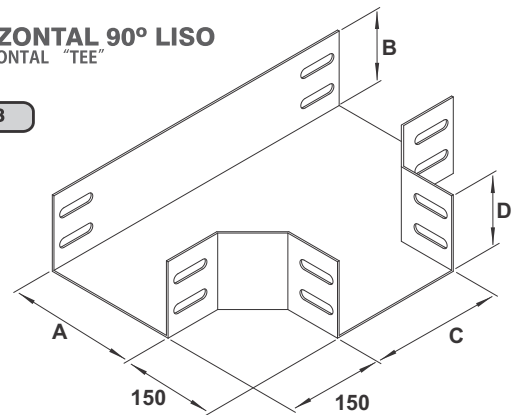
REDUÇÃO CONCÊNTRICA LISO
FLAT CONCENTRIC REDUCTION

REF. BE 029



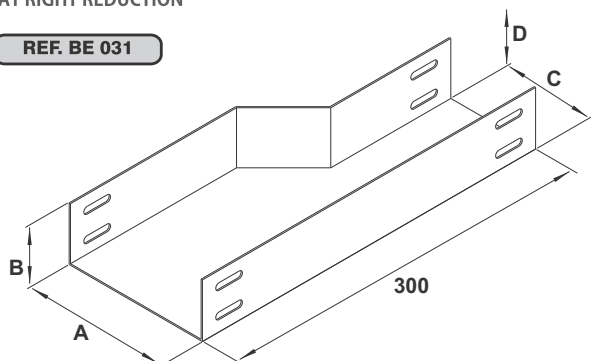
“TE” HORIZONTAL 90° LISO
90° FLAT HORIZONTAL “TEE”

REF. BE 023



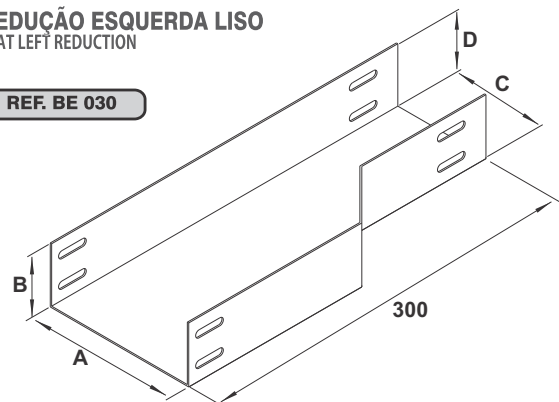
REDUÇÃO DIREITA LISO
FLAT RIGHT REDUCTION

REF. BE 031

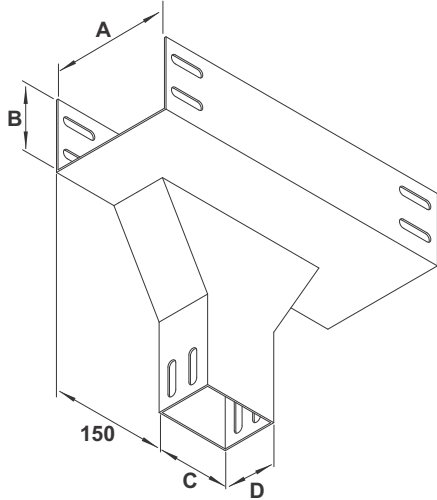


REDUÇÃO ESQUERDA LISO
FLAT LEFT REDUCTION

REF. BE 030

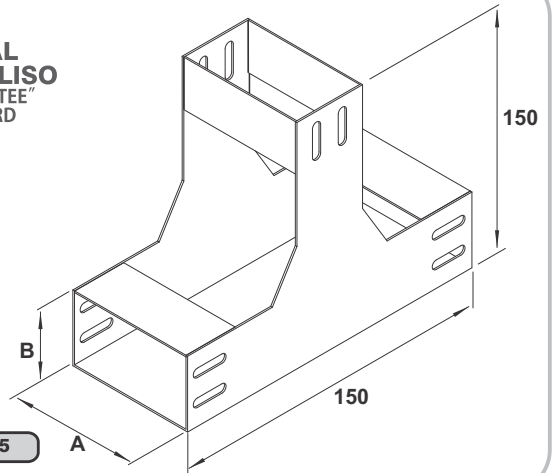


"TE" VERTICAL DESCIDA LATERAL LISO
 VERTICAL "TEE" FLAT LATERAL DOWNWARD



REF. BE 024

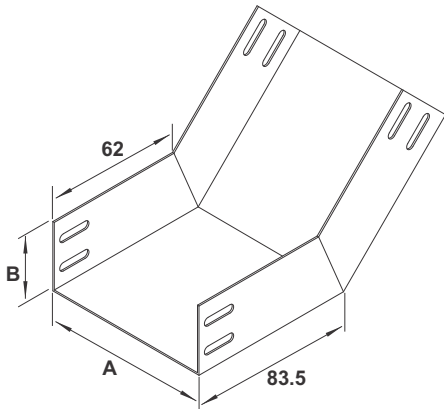
"TE" VERTICAL SUBIDA LISO
 VERTICAL "TEE" FLAT UPWARD



REF. BE 025

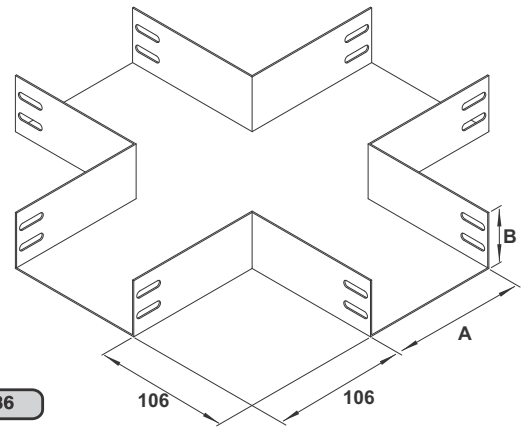
CURVA VERTICAL INTERNA 45° LISA

45° FLAT INTERNAL VERTICAL BEND



REF. BE 033

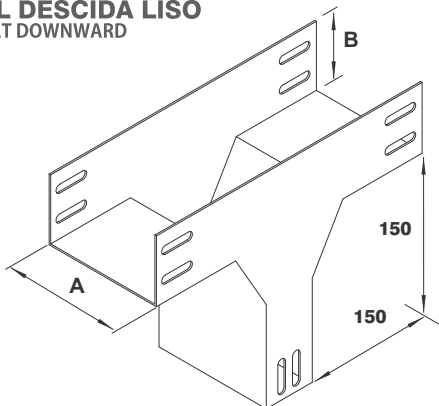
CRUZETA RETA 90° LISA
 90° FLAT STRAIGHT CROSS



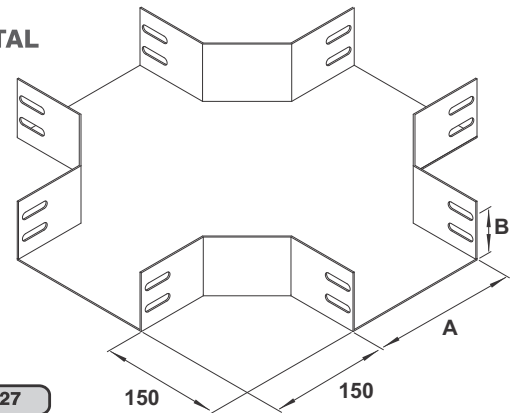
REF. BE 036

"TE" VERTICAL DESCIDA LISO
 VERTICAL "TEE" FLAT DOWNWARD

REF. BE 026

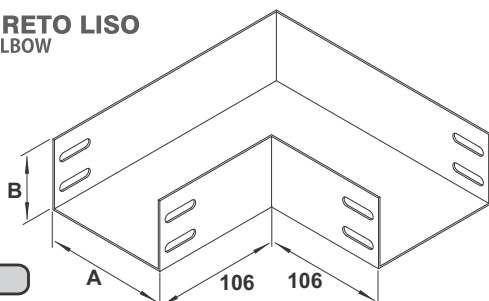


CRUZETA HORIZONTAL 90° LISA
 90° FLAT HORIZONTAL CROSS



REF. BE 027

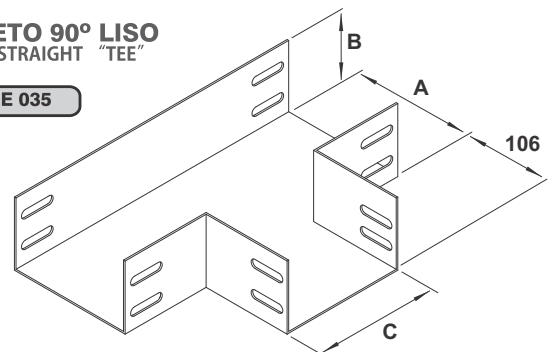
COTOVELO RETO LISO
 FLAT STRAIGHT ELBOW



REF. BE 028

"TE" RETO 90° LISO
 90° FLAT STRAIGHT "TEE"

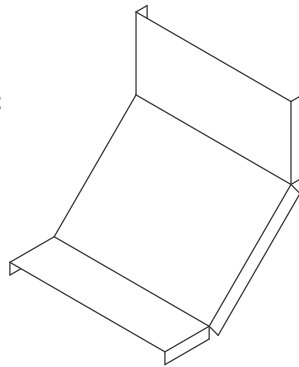
REF. BE 035



TAMPA PARA CURVA VERTICAL INTERNA 90°

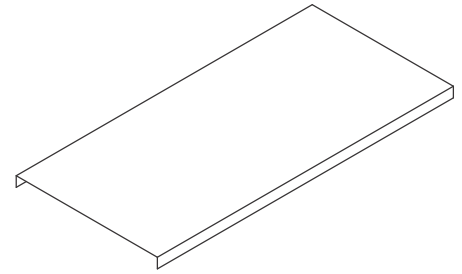
90° INTERNAL VERTICAL BEND COVER

REF. T 517E



TAMPA PARA CURVA DE INVERSÃO INVERSAL BEND COVER

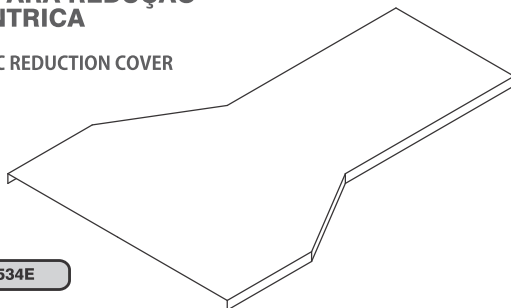
REF. T 518E



TAMPA PARA REDUÇÃO CONCÊNTRICA

CONCENTRIC REDUCTION COVER

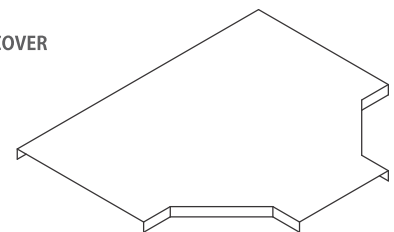
REF. T 534E



TAMPA PARA "TE" HORIZONTAL 90°

90° HORIZONTAL "TEE" COVER

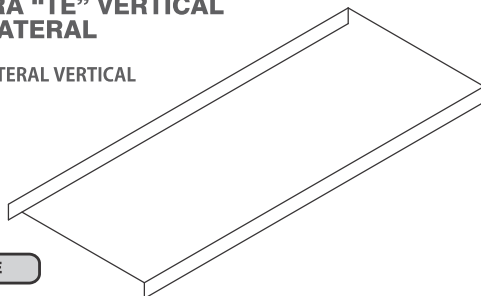
REF. T 521E



TAMPA PARA "TE" VERTICAL DESCIDA LATERAL

DOWNWARD LATERAL VERTICAL "TEE" COVER

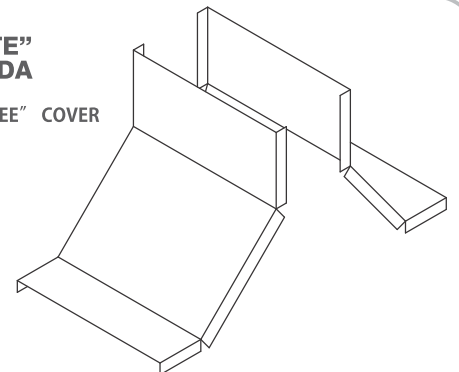
REF. T 523E



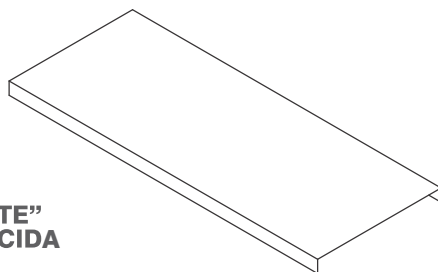
TAMPA PARA "TE" VERTICAL SUBIDA

UPWARD VERTICAL "TEE" COVER

REF. T 525E



REF. T 524E



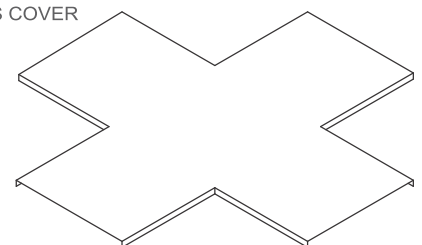
TAMPA PARA "TE" VERTICAL DESCIDA

COVER FOR "TEE" VERTICAL DOWNWARD

TAMPA PARA CRUZETA RETA 90°

90° STRAIGHT CROSS COVER

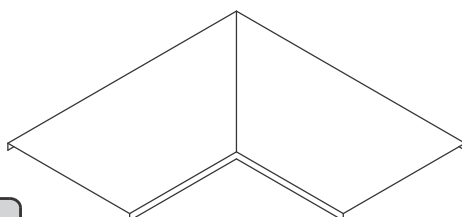
REF. T 528E



TAMPA PARA COTOVELO RETO

STRAIGHT ELBOW COVER

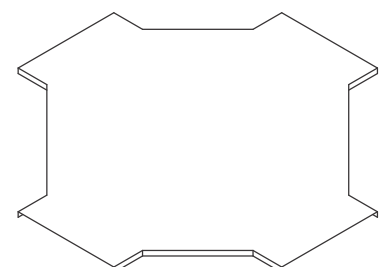
REF. T 526E



TAMPA PARA CRUZETA 90°

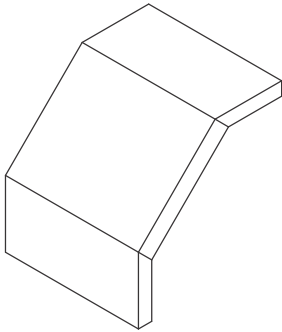
90° CROSS COVER

REF. T 529E



TAMPA PARA CURVA VERTICAL EXTERNA 90°

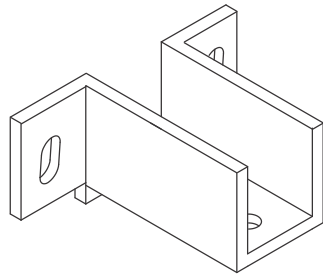
90° EXTERNAL VERTICAL BEND COVER



REF. T 516E

ACOPLAMENTO PARA PERFILADO DE 38x38mm

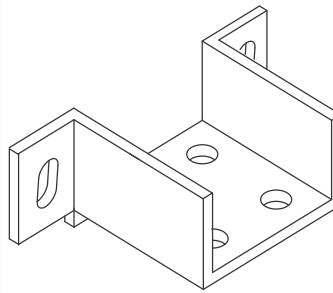
COUPLING FOR SHAPE OF 38 x 38mm



REF. BP 091A

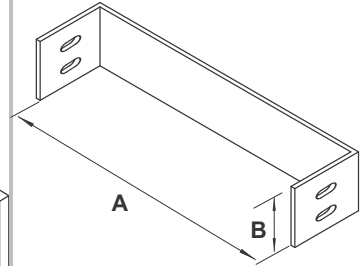
ACOPLAMENTO PARA PERFILADO DE 38x76mm

COUPLING FOR SHAPE OF 38 x 76mm



REF. BP 091

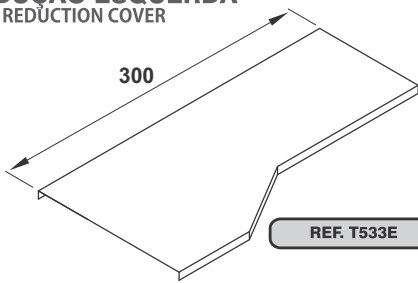
TERMINAL



REF. BE 041

TAMPA PARA REDUÇÃO ESQUERDA

LEFT REDUCTION COVER



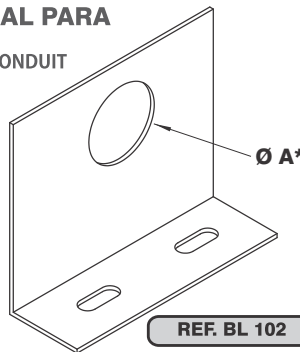
REF. T533E

SAÍDA VERTICAL PARA ELETRODUTO

VERTICAL EXIT FOR CONDUIT

Ø NOM.

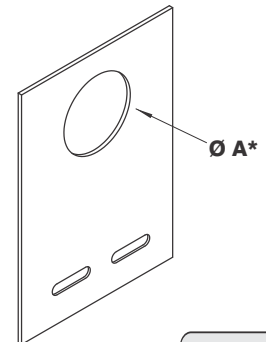
- 1/2"
- 3/4"
- 1"
- 1 1/4"
- 1 1/2"
- 2"
- 2 1/2"
- 3"
- 4"



REF. BL 102

SAÍDA HORIZONTAL PARA ELETRODUTO

HORIZONTAL EXIT FOR CONDUIT



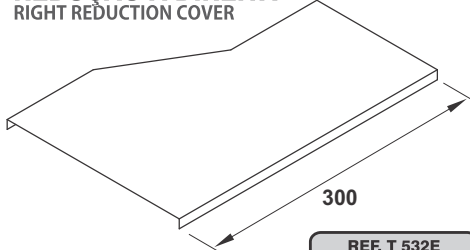
REF. BL 101

Ø NOM.

- 1/2"
- 3/4"
- 1"
- 1 1/4"
- 1 1/2"
- 2"
- 2 1/2"
- 3"
- 4"

TAMPA PARA REDUÇÃO A DIREITA

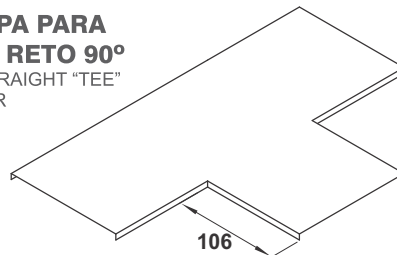
RIGHT REDUCTION COVER



REF. T 532E

TAMPA PARA "TE" RETO 90°

90° STRAIGHT "TEE" COVER

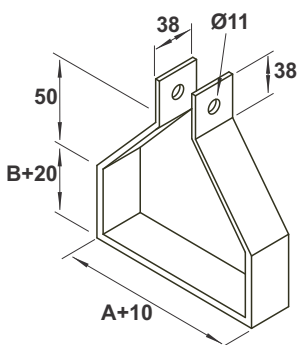


REF. T 522E

SUPORTE BALANÇO VERTICAL

VERTICAL CLAMP SUPPORT

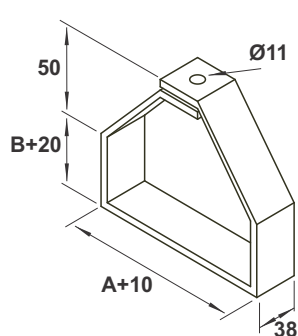
REF. BE 044



SUPORTE BALANÇO HORIZONTAL

HORIZONTAL CLAMP SUPPORT

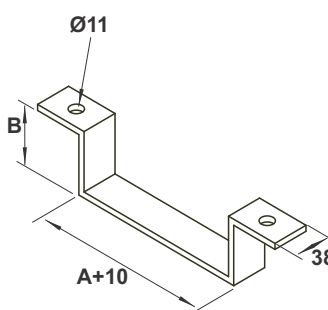
REF. BE 045



SUPORTE ANGULAR TIPO ÔMEGA

ANGULAR SUPPORT OMEGA

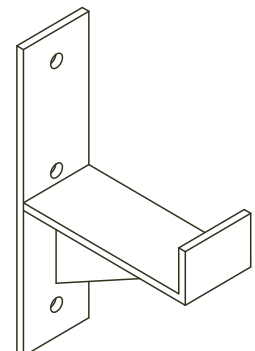
REF. BE 046



SUPORTE REFORÇADO

REINFORCED SUPPORT

REF. BE 047

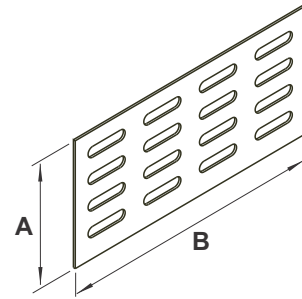


TALA SPLICE

REF. BE 039

	A	B
Tala Simples 4 Furos	48	76
Tala Simples 8 Furos	98	76
Tala Simples 6 Furos	73	76
Tala Simples 8 Furos	48	152
Tala Simples 12 Furos	73	152
Tala Simples 16 Furos	98	152

TABELA EM MILÍMETROS
TABLE IN MILLIMETERS

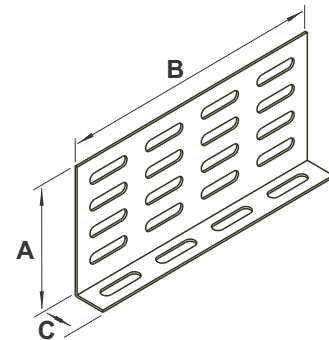


TALA L "L" SPLINT

REF. BE 039L

	A	B	C
Tala L 4 Furos	48	76	25
Tala L 8 Furos	98	76	25
Tala L 6 Furos	73	76	25
Tala L 8 Furos	48	152	25
Tala L 12 Furos	73	152	25
Tala L 16 Furos	98	152	25

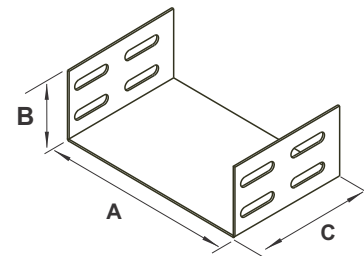
TABELA EM MILÍMETROS
TABLE IN MILLIMETERS



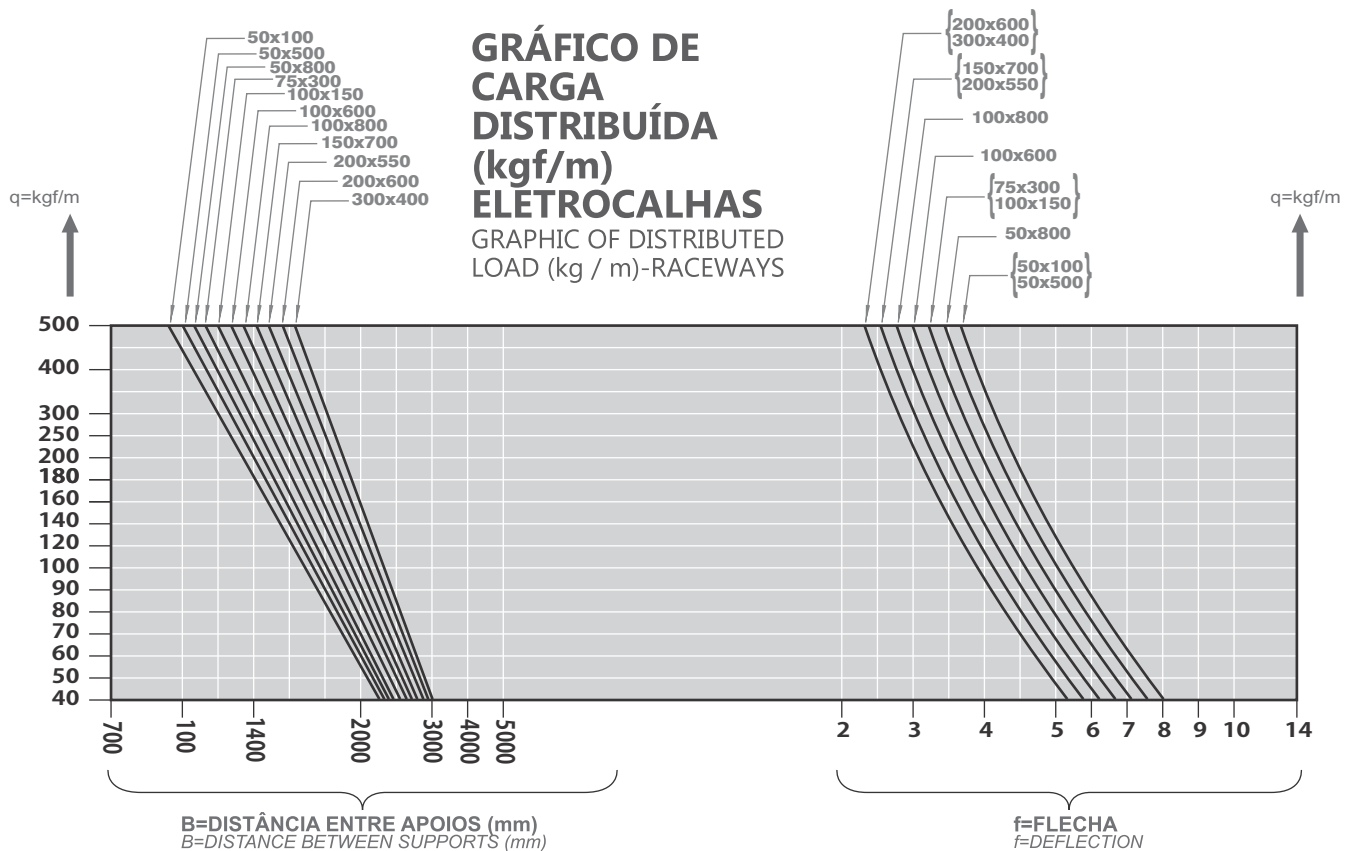
EMENDA INTERNA "U" INTERNAL JOINT WITH "U"

REF. BE 040

	A	B	C
50 x 50	48	48	80
100 x 50	48	98	80
150 x 50	48	148	80



* TAMBÉM DISPONÍVEL EM MEDIDAS MAIORES.



ELETROCALHA ARAMADA SOB PISO ELEVADO

WIRED RACEWAY UNDER RAISED FLOOR



TABELA DE DIMENSÕES PARA ELETROCALHAS ARAMADAS

TABLE OF DIMENSIONS FOR WIRED RACEWAYS

AS ELETROCALHAS ARAMADAS SÃO FABRICADAS EM AÇO INOX 304 OU 316L AÇO CARBONO, COM BITOLAS DE 5MM OU 6,35MM

THE WIRED RACEWAYS ARE MANUFACTURED IN 304 STAINLESS STEEL OR 316L CARBON STEEL WITH SIZES OF 5MM OR 6.35 MM

REFERÊNCIA	(A)BASE	(B)ALTURA	COMPRIMENTO
BM 001	50 mm	50 mm	3000 mm
BM 002	100 mm	50 mm	3000 mm
BM 003	100 mm	65 mm	3000 mm
BM 004	100 mm	100 mm	3000 mm
BM 005	150 mm	50 mm	3000 mm
BM 006	150 mm	65 mm	3000 mm
BM 007	150 mm	100 mm	3000 mm
BM 008	200 mm	50 mm	3000 mm
BM 009	200 mm	65 mm	3000 mm
BM 010	200 mm	100 mm	3000 mm
BM 011	300 mm	50 mm	3000 mm
BM 012	300 mm	65 mm	3000 mm
BM 013	300 mm	100 mm	3000 mm
BM 014	400 mm	50 mm	3000 mm
BM 015	400 mm	65 mm	3000 mm
BM 016	400 mm	100 mm	3000 mm
BM 017	500 mm	50 mm	3000 mm
BM 018	500 mm	65 mm	3000 mm
BM 019	500 mm	100 mm	3000 mm

ACABAMENTO:

AÇO INOX - ELETROPOLIDO OU NATURAL
AÇO CARBONO - GALVANIZADO A FOGO
 GALVANIZADO ELETROLÍTICO
 PINTADO EM EPOX ELETROSTÁTICO

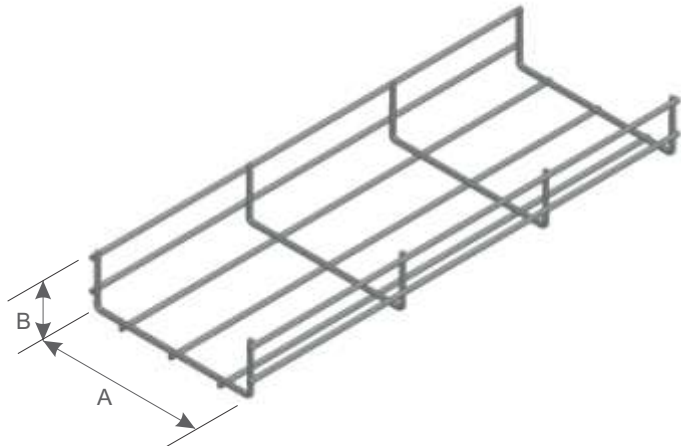
FINISHING:

STAINLESS STEEL - ELECTROPOLISHED OR NATURAL
CARBON STEEL - HOT GALVANIZED
 ELECTROLYTIC GALVANIZED
 PAINTED IN ELECTROSTATIC EPOX

ELETRICALH ARAMADA WIRED RACEWAYS

REFERÊNCIA

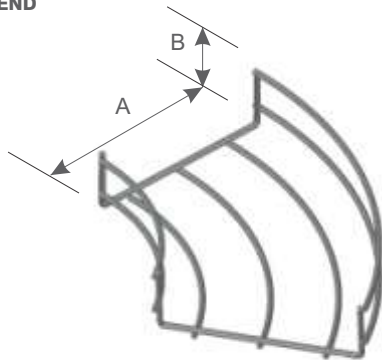
BA 001



CURVA HORIZONTAL 45° 45° HORIZONTAL BEND

REFERÊNCIA

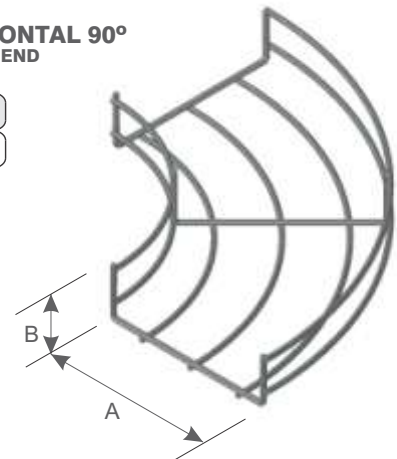
BA 032



CURVA HORIZONTAL 90° 90° HORIZONTAL BEND

REFERÊNCIA

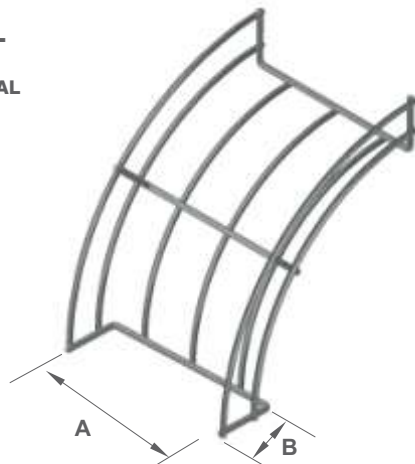
BA 019



CURVA VERTICAL EXTERNA 90° 90° EXTERNAL VERTICAL BEND

REFERÊNCIA

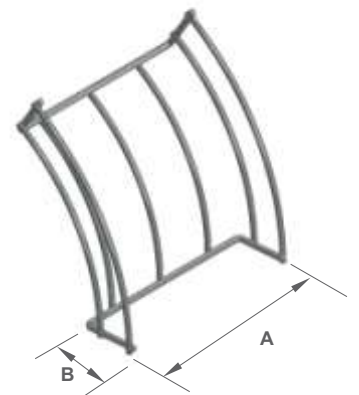
BA 021



CURVA VERTICAL EXTERNA 45° 45° EXTERNAL VERTICAL BEND

REFERÊNCIA

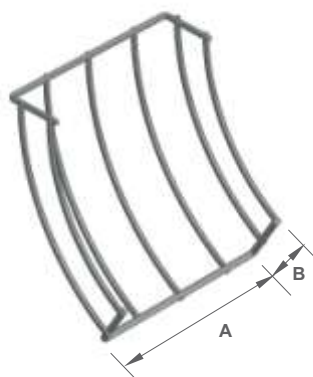
BA 034



CURVA VERTICAL INTERNA 45° 45° INTERNAL VERTICAL BEND

REFERÊNCIA

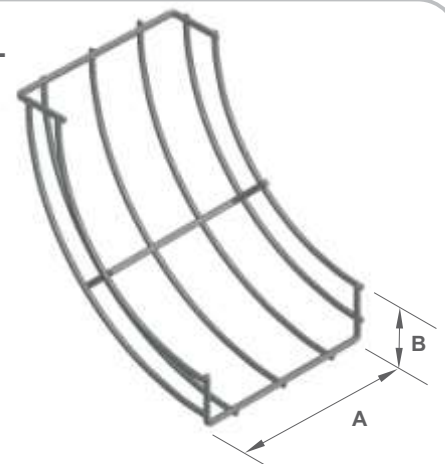
BA 033



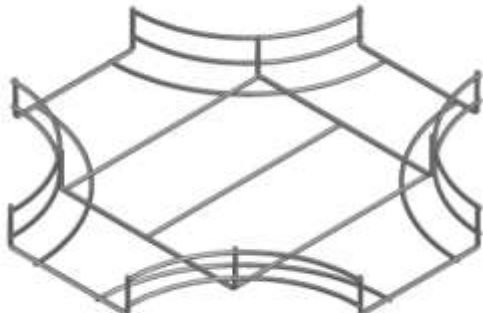
CURVA VERTICAL INTERNA 90° 90° INTERNAL VERTICAL BEND

REFERÊNCIA

BA 020



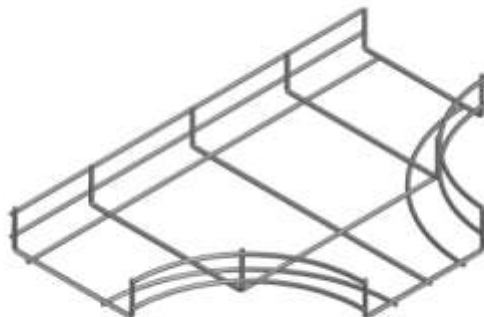
**CRUZETA
HORIZONTAL
90°
90° HORIZONTAL
CROSS**



REFERÊNCIA

BA 027

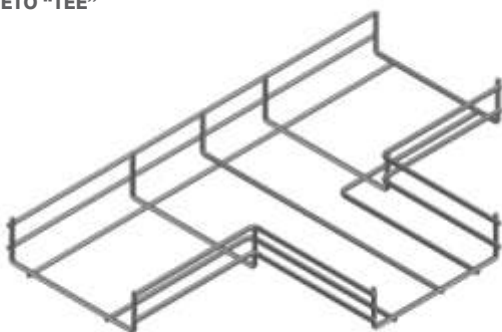
**TÊ HORIZONTAL
HORIZONTAL "TEE"**



REFERÊNCIA

BA 023

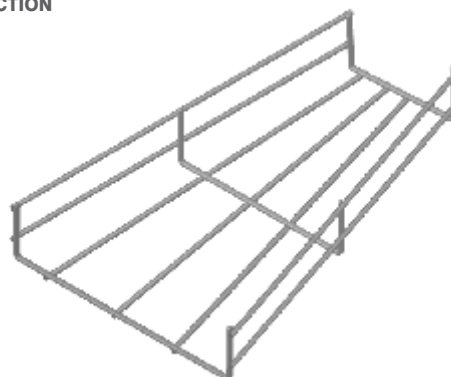
**TÊ RETO
RETO "TEE"**



REFERÊNCIA

BA 035

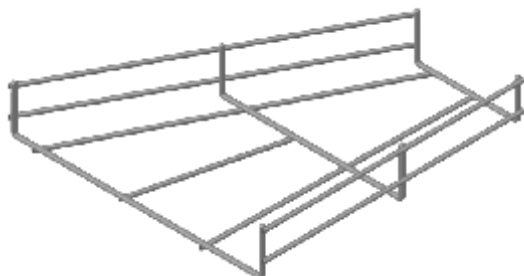
**REDUÇÃO CONCÊNTRICA
CONCENTRIC
REDUCTION**



REFERÊNCIA

BA 029

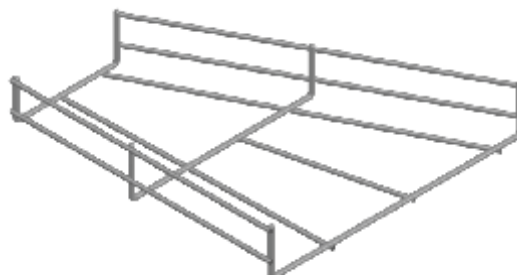
REDUÇÃO DIREITA



REFERÊNCIA

BA 031

REDUÇÃO ESQUERDA

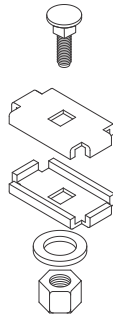


REFERÊNCIA

BA 030

JUNÇÃO PARA ACESSÓRIOS

JOINT FOR ACCESSORIES

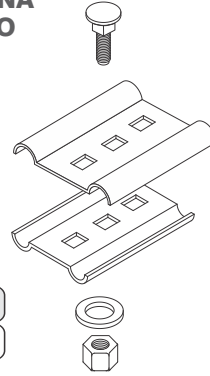


REFERÊNCIA

BA 120

JUNÇÃO PLANA PARA TRECHO RETO

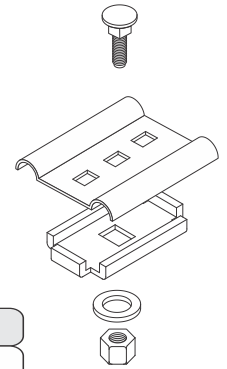
FLAT JUNCTION FOR STRAIGHT PATH



REFERÊNCIA

BA 040

JUNÇÃO MISTA



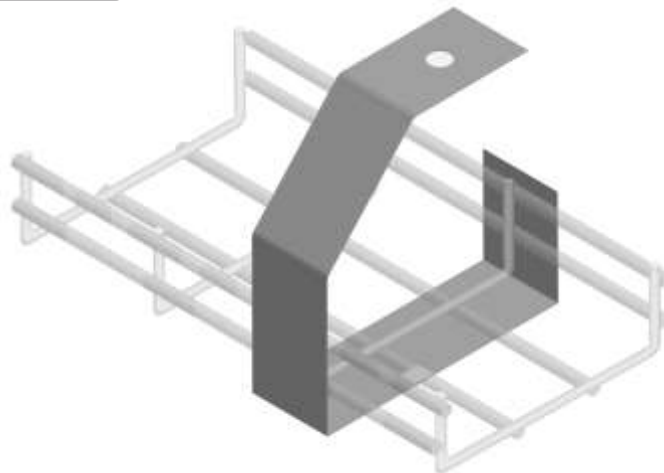
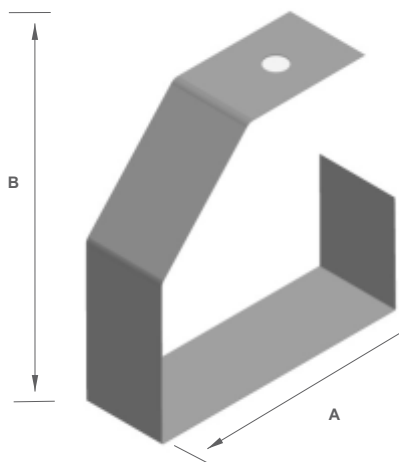
REFERÊNCIA

BA 107

SUPORTE ANGULAR COM 01 FURO

REFERÊNCIA

BA 119



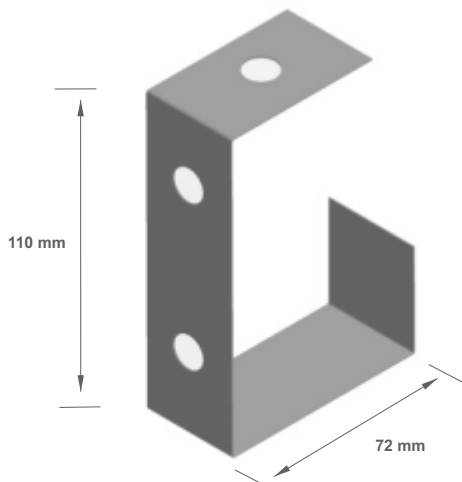
A

50
75
100
150
200

SUPORTE RETO COM 03 FUROS

REFERÊNCIA

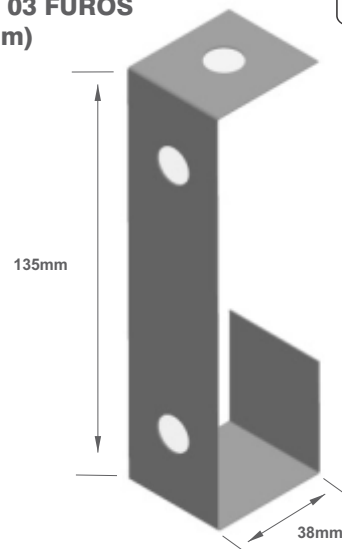
BA 122

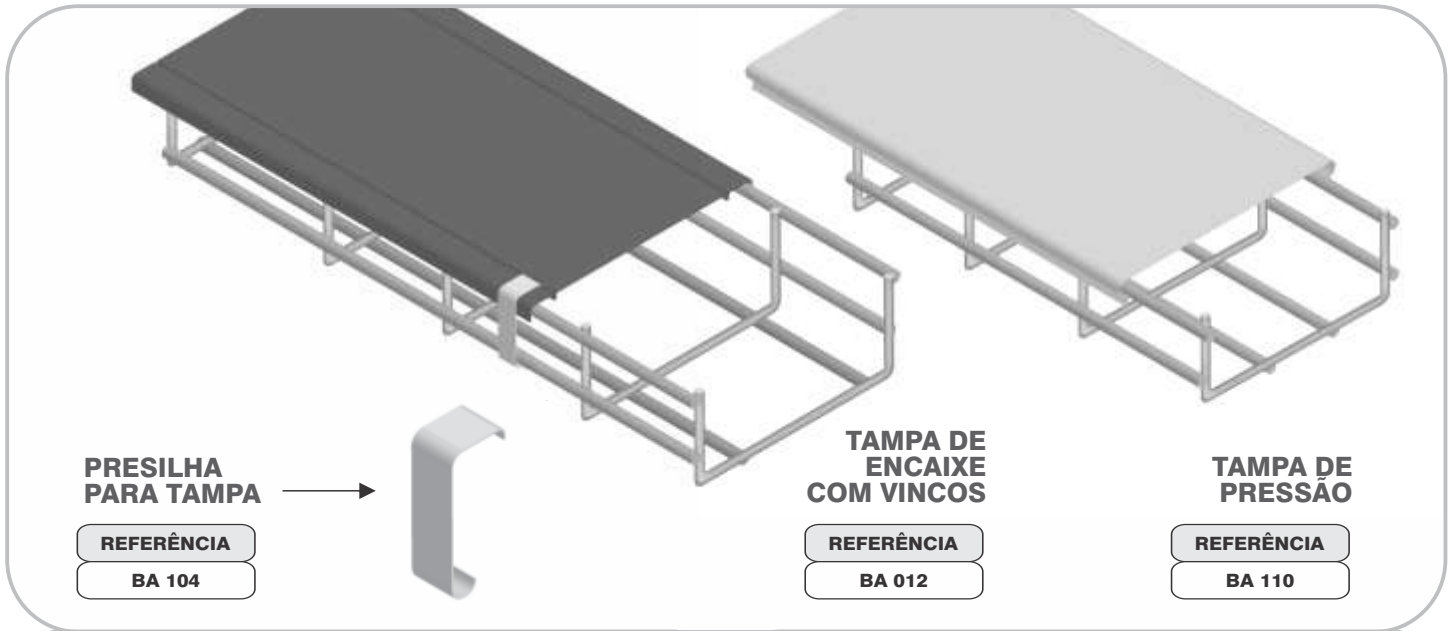


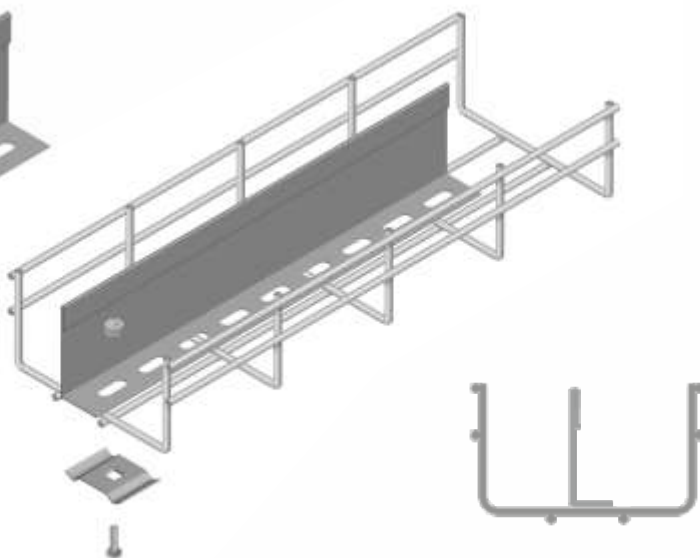
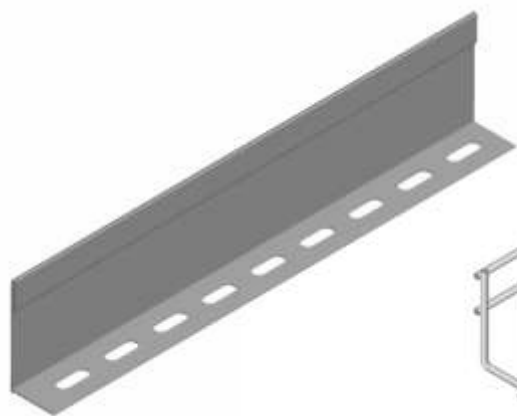
SUPORTE RETO COM 03 FUROS (38mm)

REFERÊNCIA

BA 123







SEPTO DIVISOR TIPO C

REFERÊNCIA

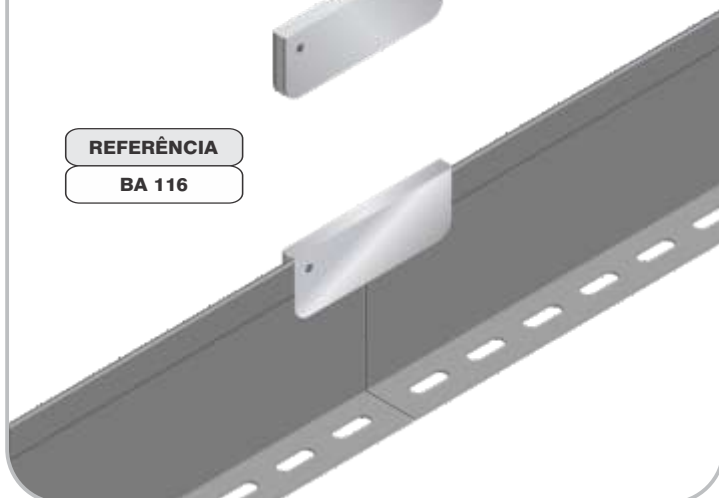
BA 011

UNIÃO PARA DIVISOR

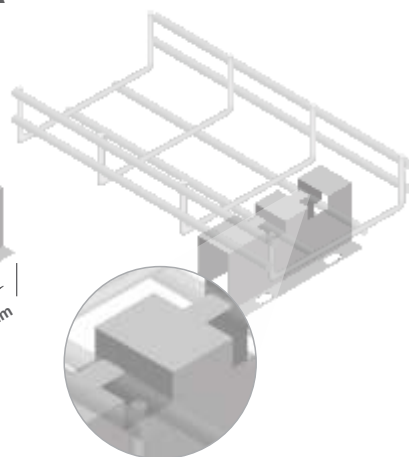
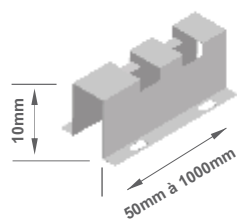


REFERÊNCIA

BA 116



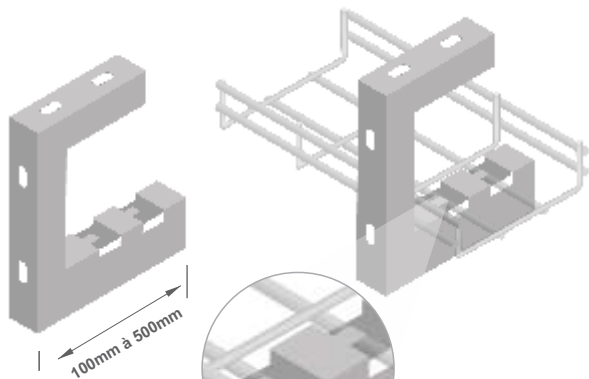
SUPORE PARA PISO



REFERÊNCIA

BA 109

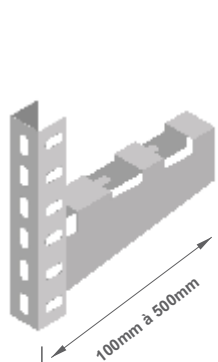
SUPORE TETO PAREDE



REFERÊNCIA

BA 112

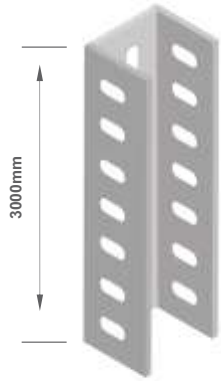
SUPORE 90 TIPO MF



REFERÊNCIA

BA 113

PERFIL DE MONTAGEM



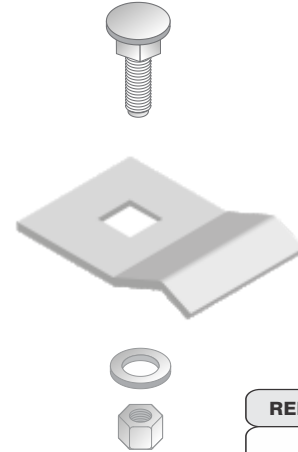
REFERÊNCIA
BF 236

JUNÇÃO TIPO U



REFERÊNCIA
BA 103

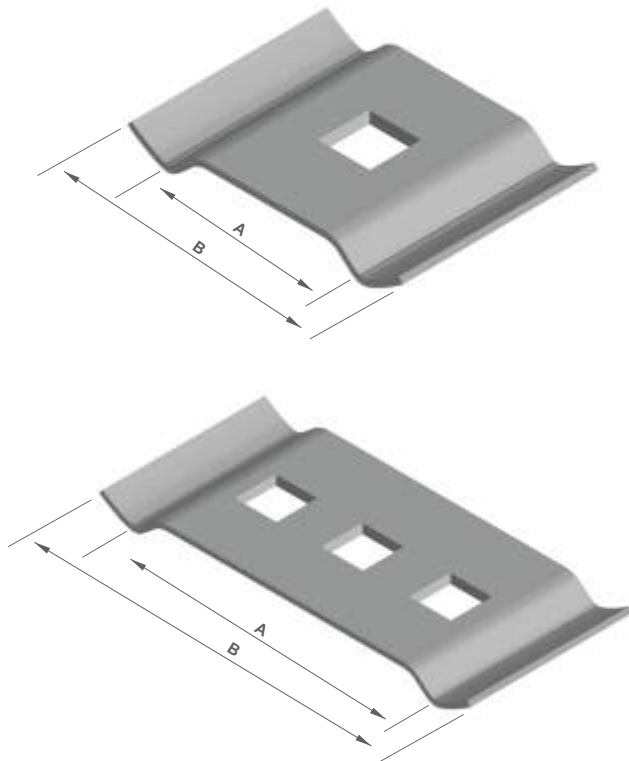
FIXADOR PARA TRECHO RETO



REFERÊNCIA
BA 100

FIXADOR DUPLO PARA TRECHO RETO

REFERÊNCIA
BA 102



ELETROCALHA | FIXADOR DUPLO

LARG(mm)	ALT.(mm)	A(mm)	B(mm)	Furos
50	50	36	50	1
100	50	36	50	1
75	75	48	62	1
150	50	71	85	3
150	75	71	85	3
150	100	71	85	3
200	50	71	85	3
200	75	71	85	3
200	100	71	85	3
300	50	71	85	3
300	75	71	85	3
300	100	71	85	3
400	50	100	115	3
400	75	100	115	3
400	100	100	115	3
500	50	100	115	3
500	75	100	115	3
500	100	100	115	3
600	50	100	115	3
600	75	100	115	3
600	100	100	115	3
700	50	100	115	3
700	75	100	115	3
700	100	100	115	3
800	50	100	115	3
800	75	100	115	3
800	100	100	115	3
900	50	100	115	3
900	75	100	115	3
900	100	100	115	3
1000	50	100	115	3
1000	75	100	115	3
1000	100	100	115	3

CANALETA TIPO RODAPÉ[®]

CHANNEL TYPE BASEBOARD



CERTIFICADO DE REGISTRO DE DESENHO INDUSTRIAL N°DI 7101104-8

As canaletas de alumínio Bandeirantes, são fornecidas em barras de 3000 mm com tampas de 500 mm para fechamento.

Possibilitam fácil mudança de layout e suas dimensões atendem qualquer tipo de instalações:

- Escritórios
- Bancos
- Hospitais e Consultórios
- Laboratórios
- Instituições de Ensino

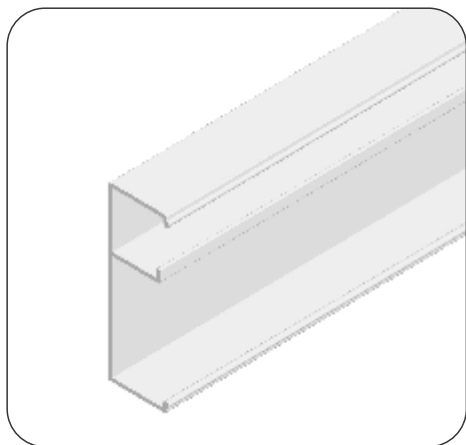
Material em alumínio natural ou pintado em EPÓX (eletrostática a pó) na cor branca. Cores especiais sob consulta.

The aluminum Channels made by Bandeirantes, bars are supplied in 3000mm with cover of 500mm for closure.

•Allow easy change of layout and dimensions meet any installation:

- Offices
- Banks
- Hospitals and Medical Offices
- Laboratories
- Education Institutions

Material aluminum natural or painted Epox(electrostatic powder) in the white color. Special colors under query.

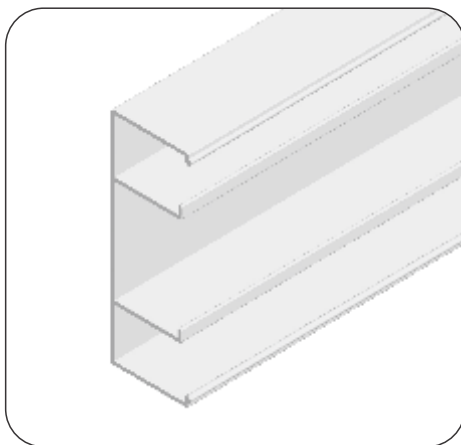


**CANALETA
TIPO RODAPÉ
70 X 25 X 3000 MM**

CHANNEL TYPE BASEBOARD
70x25x3000mm

REFERÊNCIA

BR 001

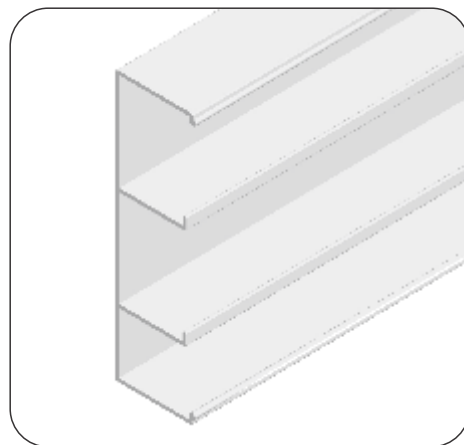


**CANALETA
TIPO RODAPÉ
90 X 25 X 3000 MM**

CHANNEL TYPE BASEBOARD
90x25x3000mm

REFERÊNCIA

BR 002



**CANALETA
TIPO RODAPÉ
110 X 33 X 3000 MM**

CHANNEL TYPE BASEBOARD
110x33x3000mm

REFERÊNCIA

BR 003

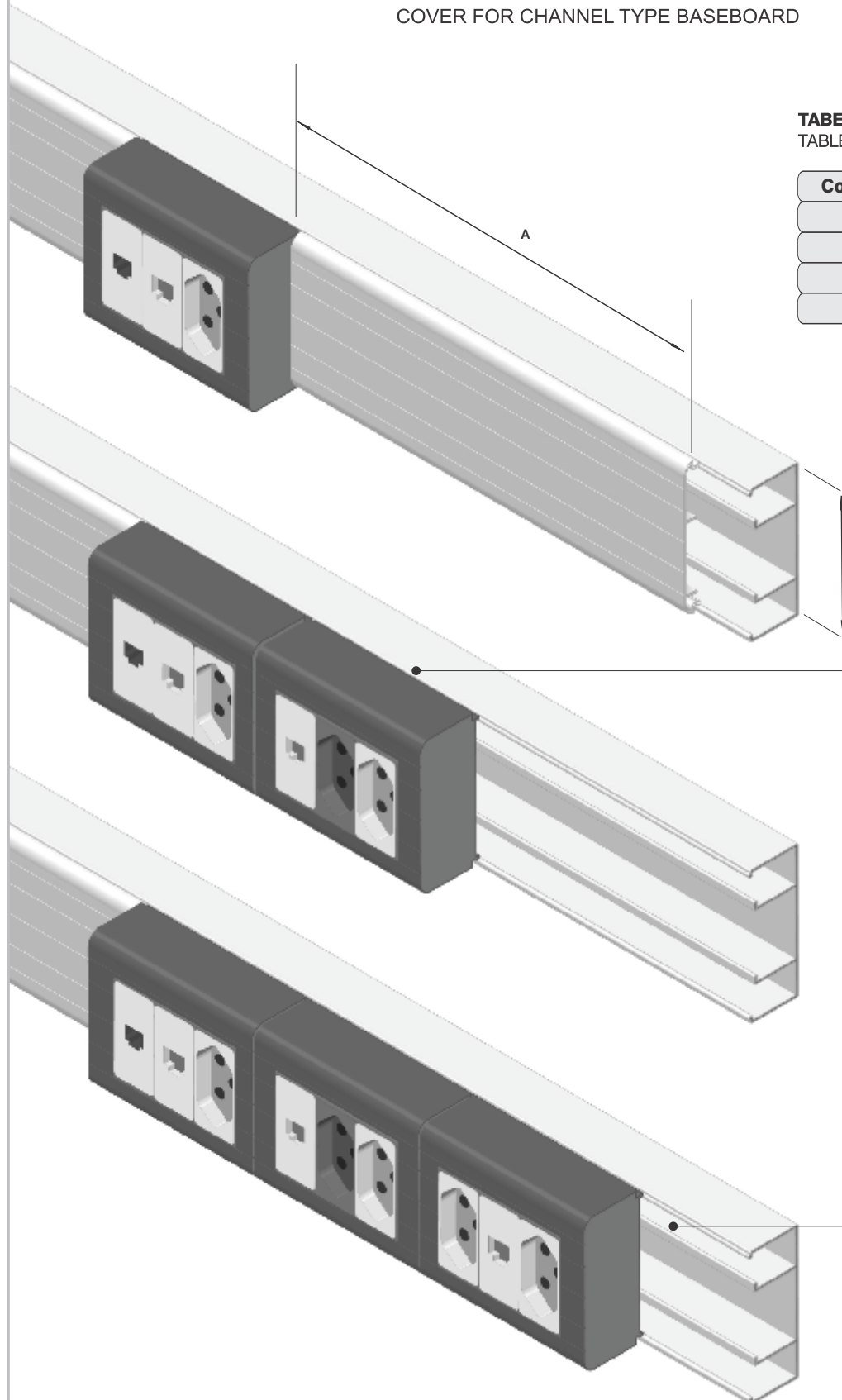


TAMPA PARA CANALETA TIPO RODAPÉ

COVER FOR CHANNEL TYPE BASEBOARD

TABELA EM MILIMETROS
TABLE IN MILLIMETERS

Comprimento mm	Altura do Perfil mm		
	70	90	110
500	70	90	110
1000	70	90	110
3000	70	90	110



CONFIGURAÇÃO DAS
CAIXAS CONFORME
A SOLICITAÇÃO DO
CLIENTE

Exemplo das caixas instaladas
na tampa

**CURVA HORIZONTAL
EXTERNA**
EXTERNAL HORIZONTAL BEND

REFERÊNCIA

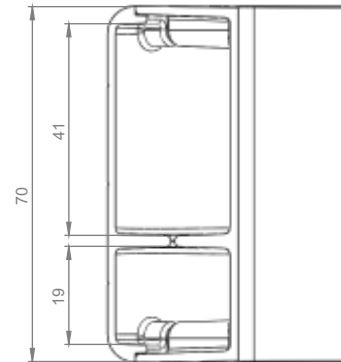
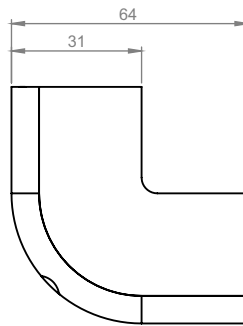
BR 021

TABELA EM MILIMETROS
TABLE IN MILLIMETERS

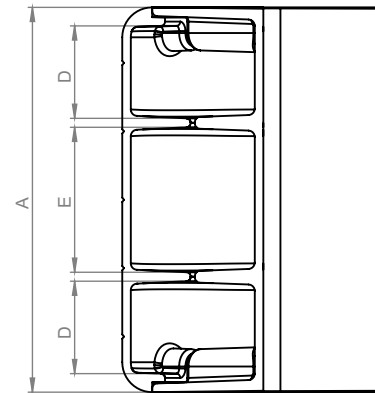
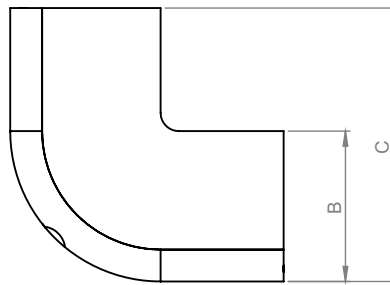
MOD.	A	B	C	D	E
110 x 33	110	33	79	28	38
90 x 25	90	25	60	22	33
70 x 25	70	25	60	22	33



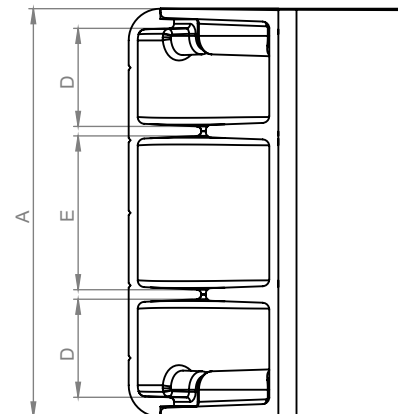
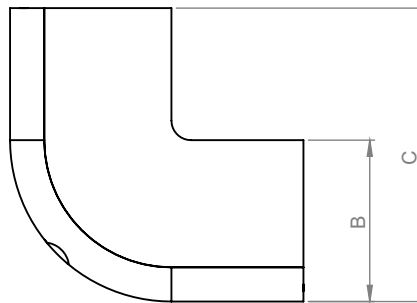
70 x 25 mm



90 x 25 mm



110 x 33 mm



CURVA HORIZONTAL INTERNA
INTERNAL HORIZONTAL BEND

REFERÊNCIA

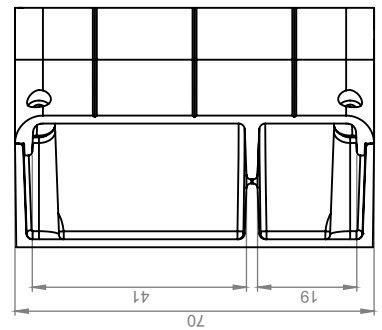
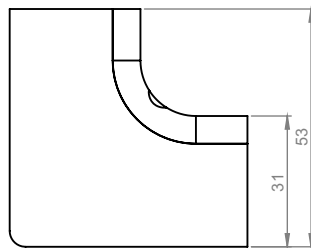
BR 020

TABELA EM MILIMETROS
TABLE IN MILLIMETERS

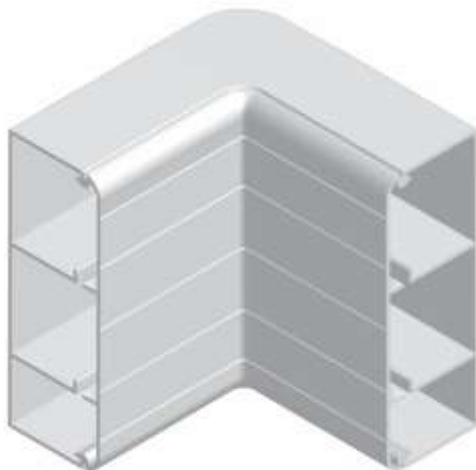
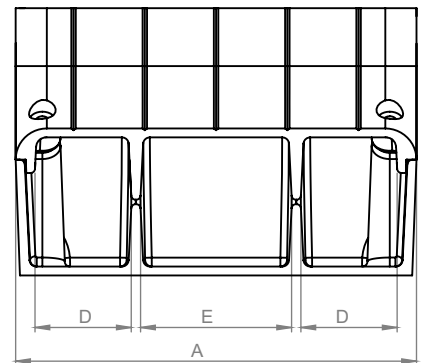
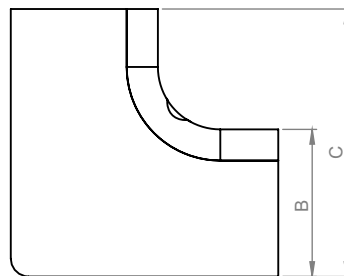
MOD.	A	B	C	D	E
110 x 33	110	33	79	28	38
90 x 25	90	25	60	22	33
70 x 25	70	25	60	22	33



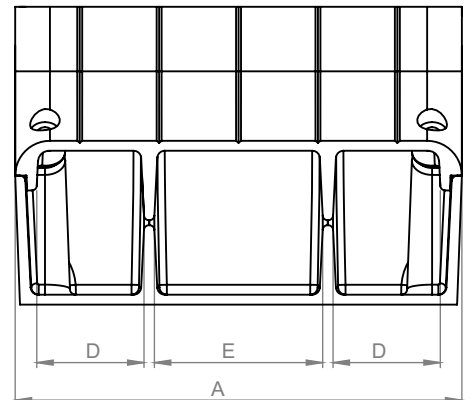
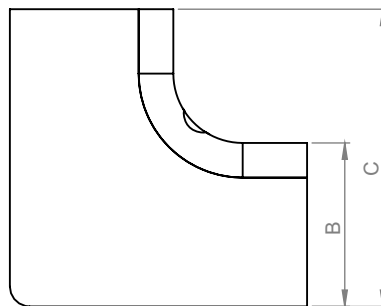
70 x 25 mm



90 x 25 mm

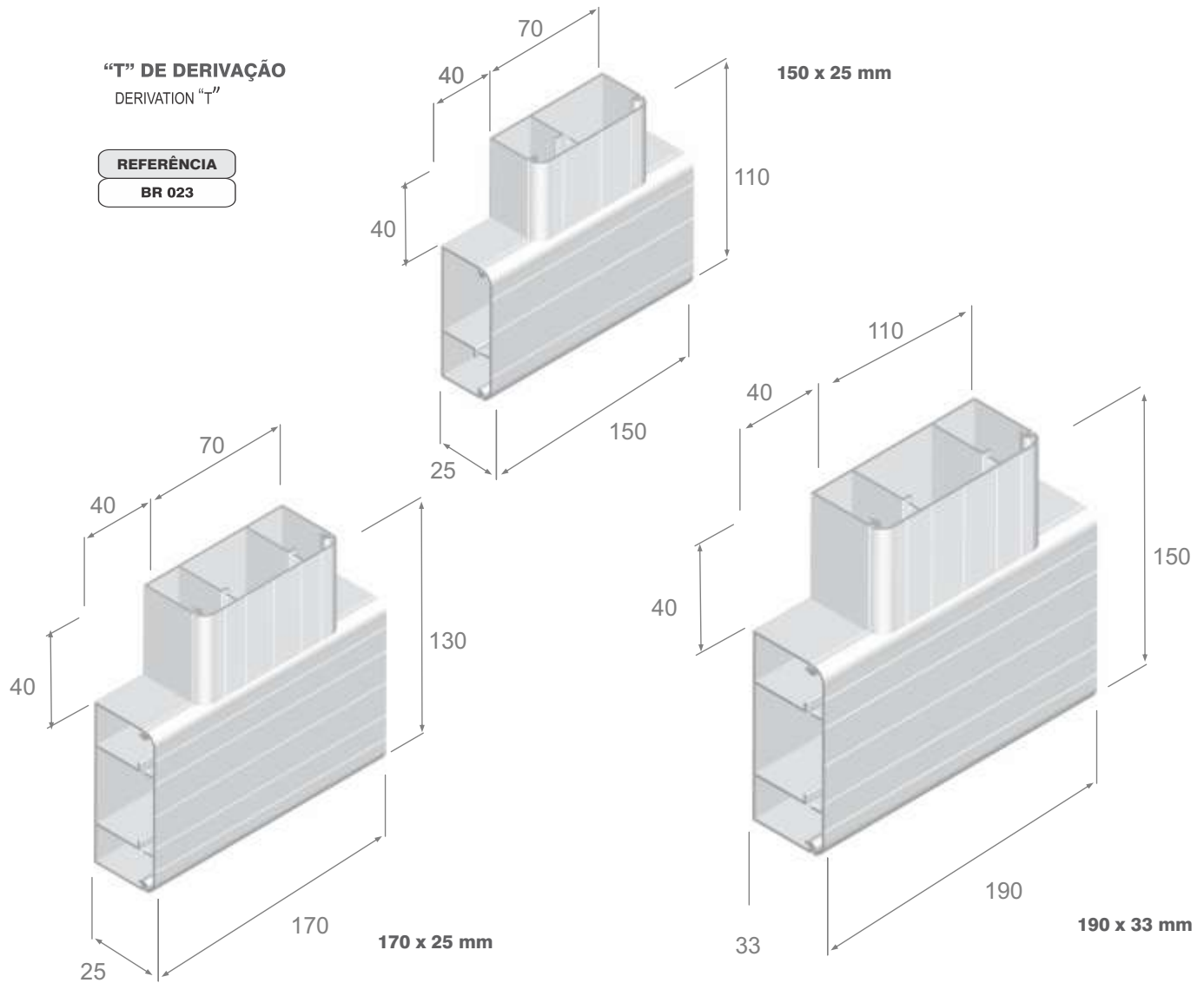


110 x 33 mm



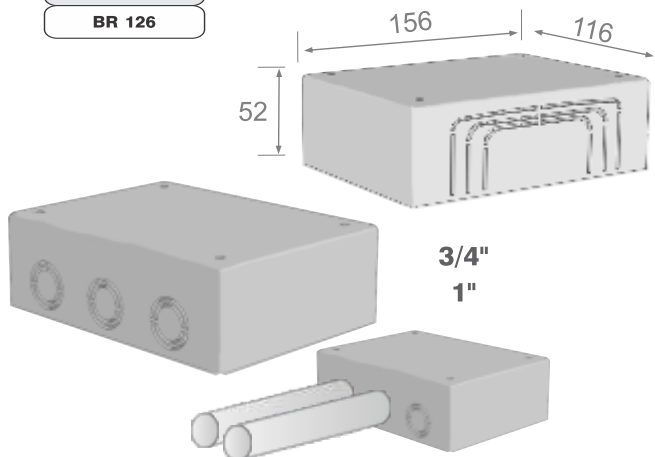
"T" DE DERIVAÇÃO
DERIVATION "T"

REFERÊNCIA
BR 023



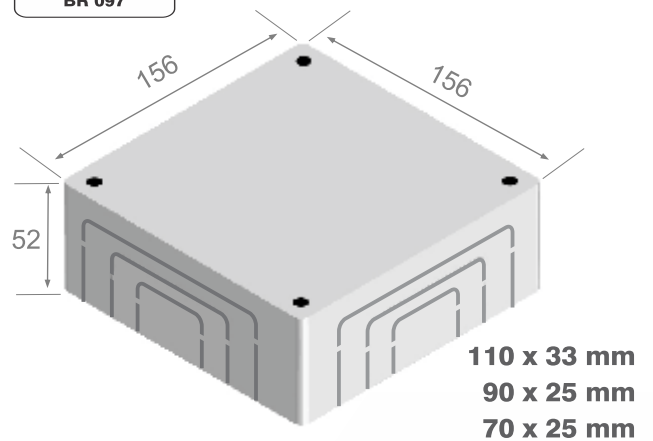
CAIXA DE DERIVAÇÃO DE RODAPÉ PARA ELETRODUTO
JUNCTION BOX FOR CONDUIT

REFERÊNCIA
BR 126



CAIXA DE PASSAGEM COM SAÍDA P/ CANALETAS
JUNCTION BOX WITH OUTPUT FOR CHANNELS

REFERÊNCIA
BR 097



CURVA VERTICAL DE DESCIDA

VERTICAL BEND DOWNWARD

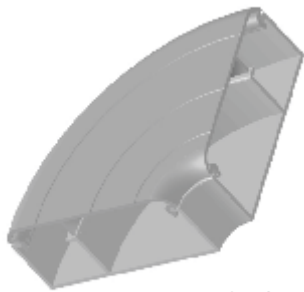
REFERÊNCIA

BR 018

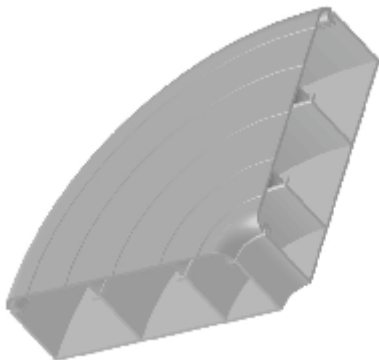
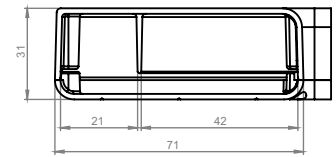
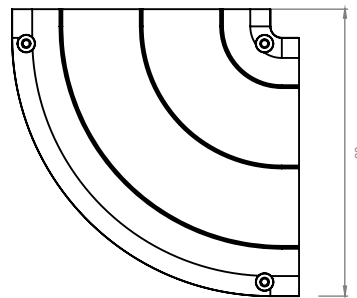
TABELA EM MILIMETROS

TABLE IN MILLIMETERS

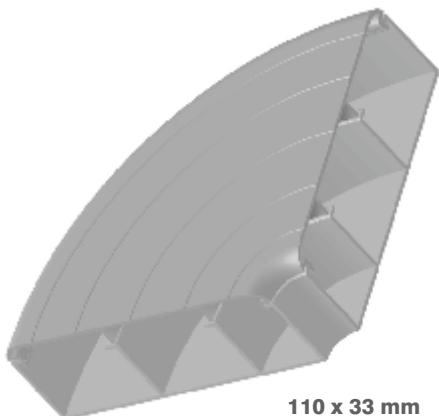
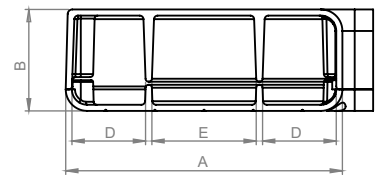
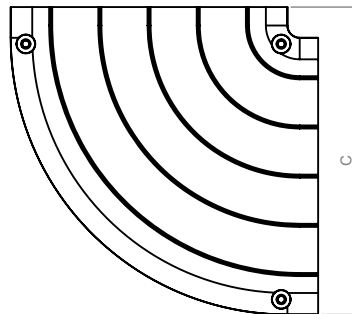
MOD.	A	B	C	D	E
110 x 33	110	33	120	32	40
90 x 25	90	25	100	24	33
70 x 25	90	25	100	24	33



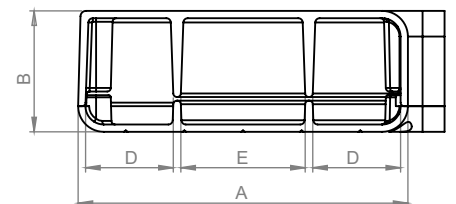
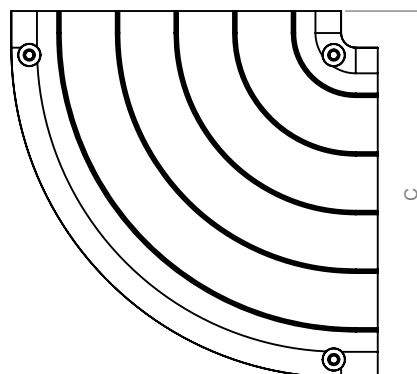
70 x 25 mm



90 x 25 mm

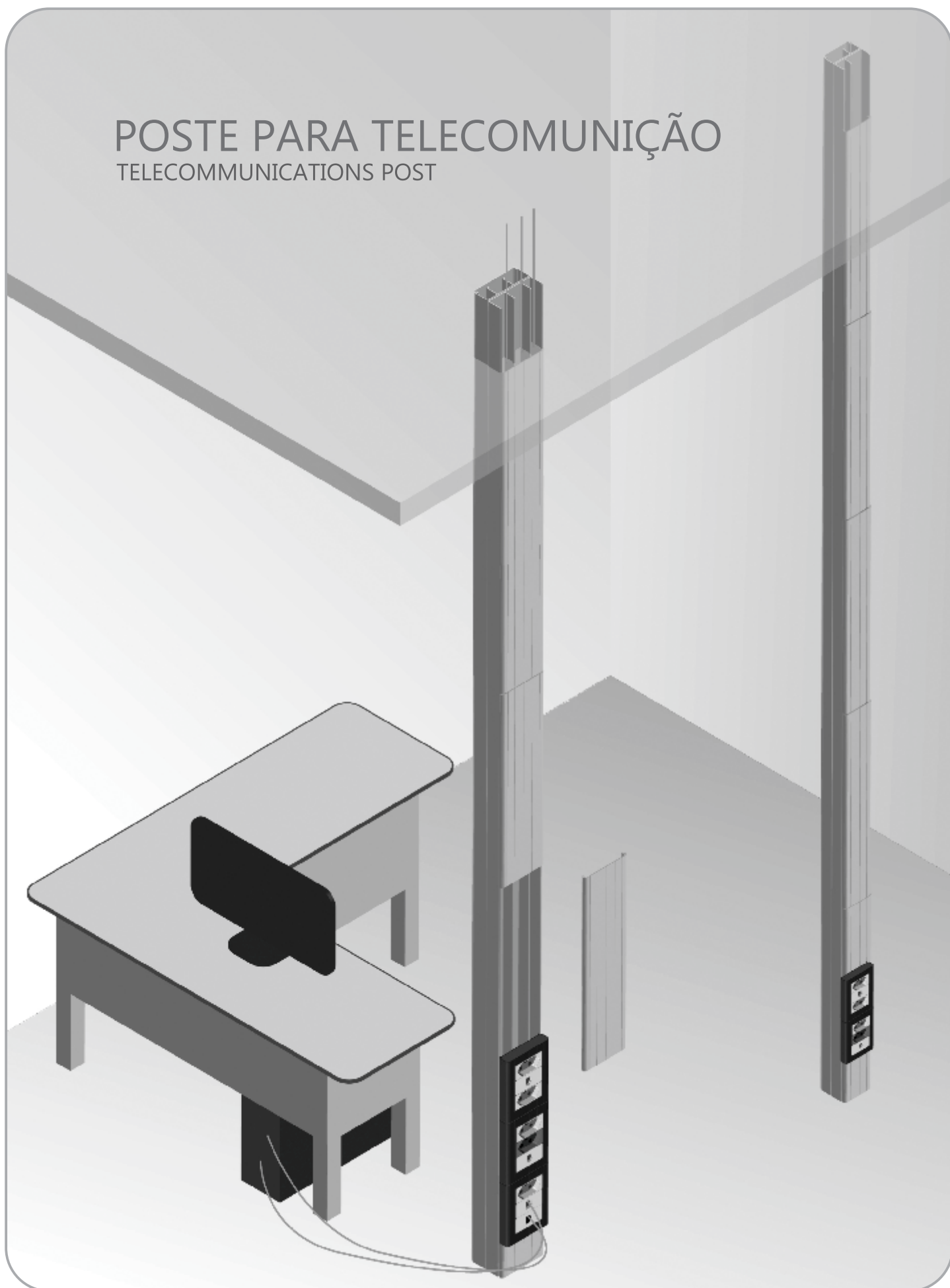


110 x 33 mm



POSTE PARA TELECOMUNICAÇÃO

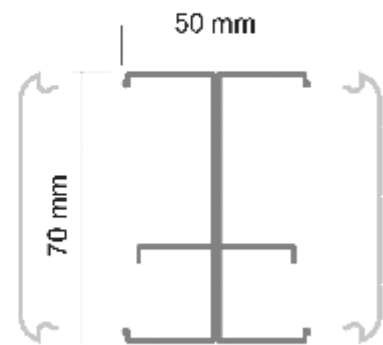
TELECOMMUNICATIONS POST



POSTE DUPLO
70 X 25 X 3000 MM

REFERÊNCIA

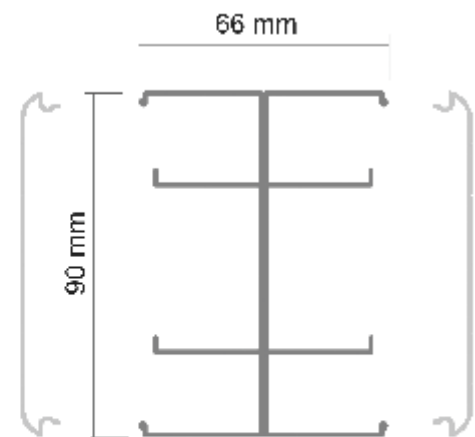
BR 004



POSTE DUPLO
90 X 33 X 3000 MM

REFERÊNCIA

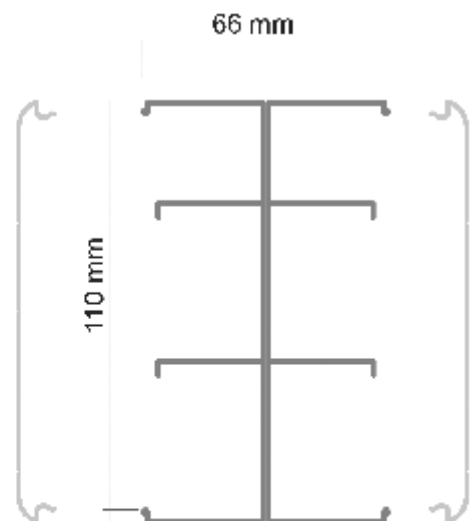
BR 005



POSTE DUPLO
110 X 33 X 3000 MM

REFERÊNCIA

BR 006

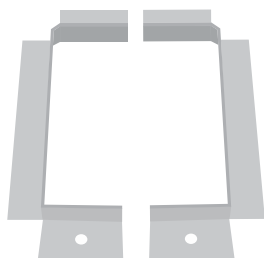


FLANGE PARA POSTE

FLANGE FOR POLE

REFERÊNCIA

BR 042



**FIXADOR PARA CABO
AUTO ADESIVO**

FIXING CABLE
SELF ADHESIVE

REFERÊNCIA

BR 098



INTERRUPTOR

LIGHT SWITCH

REFERÊNCIA

BR 114



TERMINAL

TERMINAL FOR CHANNEL
TYPE BASEBOARD

REFERÊNCIA

BR 041



**BASE PARA FIXAÇÃO
POSTE DUPLO**

FIXING BASE FOR
DOUBLE POLE

REFERÊNCIA

BR 099



**JUNÇÃO PARA CANALETA
TIPO RODAPÉ**

JOINT FOR CHANNEL
TYPE BASEBOARD

REFERÊNCIA

BR 040



MÓDULO SAÍDA DE FIO

OUTPUT
MODULE WIRE

REFERÊNCIA

BR 116



MÓDULO CEGO

BLIND MODULE

REFERÊNCIA

BR 115

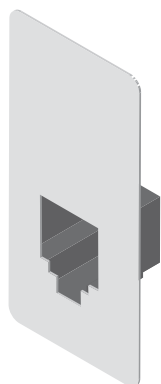


TOMADA RJ 11

SOCKET RJ 11

REFERÊNCIA

BR 110



TOMADA RJ 45

SOCKET RJ 45

REFERÊNCIA

BR 111



TOMADA P/ ENERGIA 110

SOCKET 110v POWER

REFERÊNCIA

BR 112



TOMADA P/ ENERGIA 220

SOCKET 220v POWER

REFERÊNCIA

BR 113





BANDEIRANTES

Produtos Eletro Metalúrgicos LTDA



WWW.BANDEIRANTESPERFIS.COM.BR
Tel.: (19) 2108-7600 • 2108-7601 • 2108-7602 • 2108-7603
E-mail: contato@bandeirantesperfis.com.br

Rua do Serralheiro, 77
Distrito Industrial Werner Plaas
Americana - SP - CEP 13.478-731